

# twogether

Magazin für Papiertechnik



## PROCESS & PROGRESS

Wege für die Zukunft.

## Neues aus den Divisions:

Low Intensity Refining.

Dagang – ein Projekt der Superlative erfolgreich in Betrieb.

Procart – die modernste Kartonmaschine Lateinamerikas.

Janus MK 2 – die Konsequenz nach mehr als 20 Janus Kalendern.

## Papierkultur:

200 Jahre Papiermaschinen.

8

## Inhaltsverzeichnis

### EDITORIAL

Vorwort	1
PROCESS & PROGRESS – Wege für die Zukunft	2

### NEUES AUS DEN DIVISIONS

Stoffaufbereitung: „Low Intensity Refining“ von Kurzfasierzellstoffen und Deinkingstoff mit einer neuen Garniturengeneration	7
Stoffaufbereitung: „Pick-up-Methode“ zur TAPPI Testmethode erklärt – ein neues Verfahren zur Sticky-Messung	12
Papiermaschinen: Dagang – ein Projekt der Superlative erfolgreich in Betrieb	14
Papiermaschinen: Soporcel 2 – Europas leistungsstärkste Feinpapiermaschine	18
Papiermaschinen: Umbau von CPI Biron PM 25 – eine Erfolgsgeschichte	21
Papiermaschinen: MasterJet-F/B – der „kleine“ Stoffauflauf für gehobene Ansprüche	24
Papiermaschinen: From Minutes to Seconds – neue Perspektiven für die Papierqualität	26
Papiermaschinen: Procart – die modernste Kartonmaschine Lateinamerikas	31
Papiermaschinen: S.A.I.C.A. – die weltweit schnellste Papiermaschine für Corrugating Medium	34
Papiermaschinen: Rizhao – eine weitere komplette Karton-Herstellungsanlage für China festigt Marktführerschaft	36
Finishing: Janus MK 2 – die Konsequenz nach mehr als 20 Janus Kalandern	37
Finishing: Twister goes America – Praxiserfahrungen mit der Rollenpackmaschine	42

### FORSCHUNG UND ENTWICKLUNG

Vermeidung von „Tigerstreifen“	47
Bedeutung von Antwortfunktionsbreite und Mappingqualität auf das Regelergebnis	48

### AUS DEN UNTERNEHMEN

Zusammen und stolz darauf! Voith Sulzer Papiertechnik und Fibron	50
Konzentriertes Deinking Know-how	55
TissueFlex – die neue revolutionäre Technologie zur Tissue-Herstellung	58

### PAPIERKULTUR

200 Jahre Papiermaschinen – Voith und Sulzer kurz nach den Anfängen bereits dabei	62
---	----

*Titelfoto:  
Unter dem Leitgedanken Process & Progress hatte die Division Papiermaschinen Grafisch im März dieses Jahres zum Informationsaustausch eingeladen. Zum Ausklang des ersten Vortrags-  
tages demonstrierten Absolventen der Berliner Fachhochschule für Mode-Design Kreationen einer Taumhochzeit ganz in Papier – symbolträchtiges Bild der Ehe zwischen Papierwirtschaft und Papiertechnik sowie neuer Wege für und mit Papier (siehe Bericht Seite 3).*



Hans Müller,  
Vorsitzender der Geschäftsführung  
Voith Sulzer Papiertechnik

*Sehr geehrter Kunde, lieber Leser,*

*an der Schwelle zum nächsten Jahrtausend finde ich einige interessante Ereignisse in Bezug auf Zellstoff und Papier erwähnenswert.*

*Am Anfang unserer Zeitrechnung im Jahre 105 n. Chr. erfand TSAI LUN, ein Chinese, ein Verfahren zur Herstellung der Urform des heutigen Papiers, bei dem Pflanzenfasern mit anderen Bestandteilen vermischt wurden. Der Bogen hatte schon eine blattähnliche Struktur, auf der man schreiben konnte. Nach beinahe zwei Jahrtausenden – und wieder in China – gingen die zwei größten Feinpapiermaschinen der Welt in Dagang in der Provinz Jiangsu erfolgreich in Betrieb. Diese beiden von der Voith Sulzer Papiertechnik gebauten Maschinen (jede mit einer Siebbreite von 10,5 m) produzieren seit Anfang 1999 zusammen bis zu 3.000 Tonnen Papier pro Tag und haben bereits eine Betriebsgeschwindigkeit von 1.350 m/min. erreicht.*

*In diesem Jahr begehen wir auch den 200. Geburtstag der Erfindung des ersten kontinuierlichen Verfahrens zur Herstellung von Papier. Es war Nicolas Louis Robert, der diese großartige Idee 1799 entwickelte (siehe unseren Sonderbeitrag am Ende dieser Ausgabe).*

*Kurz danach begannen die Vorgängerfirmen der Voith Sulzer Papiertechnik mit der industriellen Anwendung dieses Verfahrens, und noch heute bauen wir Maschinen, welche die Industrie in das nächste Jahrtausend führen werden.*

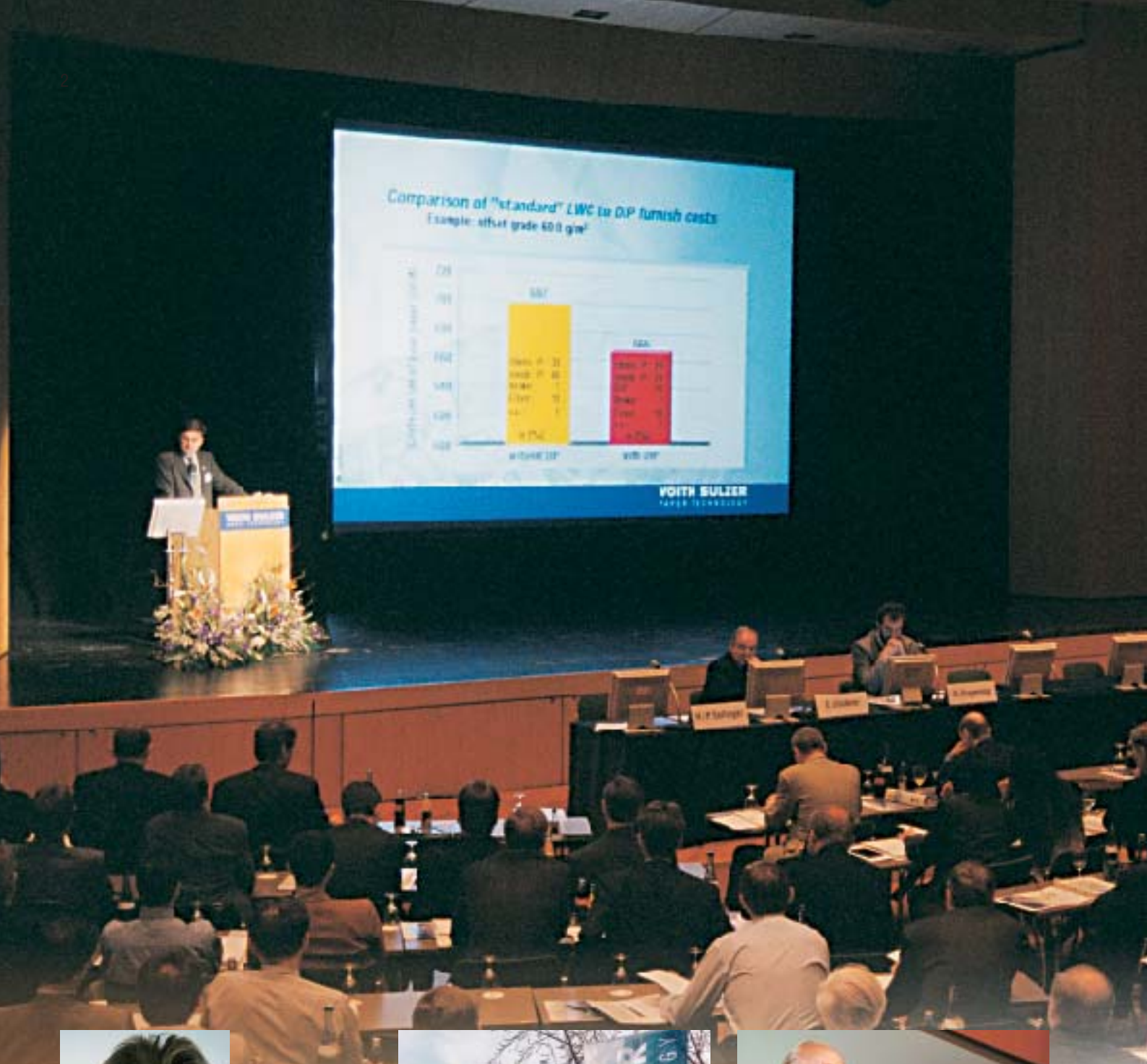
*Das Team der Voith Sulzer Papiertechnik ist darauf stolz, daß es seine führende Stellung auf dem Gebiet der Maschinen und Verfahren für die Zellstoff- und Papierindustrie behauptet hat. Von den neuen Papiermaschinenkapazitäten, die weltweit in den Jahren 1999 und 2000 in Betrieb genommen werden, sind 38% Voith Sulzer Konstruktionen (Stand Mai 1999). Dies stellt die stärkste Leistung unter den wichtigsten Maschinenlieferanten dar.*

*Wir hoffen, daß diese „twogether“-Ausgabe Nr. 8 für Sie ebenso interessant sein wird, wie die vorausgegangenen.*

*Ihr*

A handwritten signature in blue ink that reads "Hans Müller". The signature is fluid and cursive.

Hans Müller  
im Namen des Voith Sulzer Papiertechnik Teams



Die Autorin:  
Marion Nager,  
Corporate Marketing



# Wege für die Zukunft

Die Division Papiermaschinen Grafisch hatte eingeladen und alle – fast alle – kamen. 420 Verantwortliche aus dem Topmanagement der internationalen Papierindustrie, aus Instituten, aus den einschlägigen technischen Universitäten und der Fachpresse, trafen sich im März dieses Jahres in Ulm und Heidenheim zu intensivem Informationsaustausch. Die große Teilnehmerzahl aus mehr als 30 Ländern, von Chile bis China angereist, verdeutlicht das große Interesse der Branche an fundierten Antworten auf die aktuellen Kernfragen:

- Was bringt die Zukunft?
- Wie sieht der Markt von morgen für grafische Papiere aus?
- Welche Anforderungen werden künftig in der Papierherstellung dominieren?
- Welche Lösungen hat die Voith Sulzer Papiertechnik dafür bereit?
- Was sichert Voith Sulzer-Kunden Wettbewerbsvorteile und schnellen Return on Investment?

Noch sind die klassischen Printmedien weltweit Kommunikationsträger Nummer eins. Zunehmend sehen sie sich jedoch mit neuen Wegen der Informationsüber-

*Hans Müller (links), Vorsitzender der Geschäftsführung der Voith Sulzer Papiertechnik GmbH & Co. KG, begrüßte die Gäste. Mit seinen Ausführungen zum aktuellen Auftragsbestand – u.a. neun komplette Papiermaschinen für grafische Papiere, acht Maschinen für Karton und Verpackungspapiere sowie drei Tissuemaschinen – unterstrich er die beachtliche Marktposition, die Voith Sulzer Papiertechnik weltweit innehat. Ein höchst interessiertes und motiviertes Fachpublikum verfolgte die Fülle der Referate und Informationen.*





*In launigen Worten ging Dr. Hans-Peter Sollinger, Geschäftsführer der Voith Sulzer Papiermaschinen GmbH & Co. KG, Heidenheim, am Festabend auf die Ambivalenz von Zirkus-Akrobatik, Papier-Artistik und so mancher termingerechten Erfüllung besonderer Kundenwünsche bei Auftragsabwicklung ein, was ihm durch anhaltenden Applaus der Gäste bestätigt wurde.*



mittlung konfrontiert, die Fernsehen, Internet und die rasante Weiterentwicklung der elektronischen Datenübertragung eröffnen. Welche Voraussetzungen sind zu erfüllen, um bei dieser Herausforderung an der Spitze zu bleiben und zugleich im harten Wettbewerb zu gewinnen, den Zeitungen und Zeitschriften ohnehin um die Gunst ihrer Leser täglich am Kiosk austragen? Was kann und muß die Papier-Technik tun, um die Herstellung noch besserer Papierqualitäten für alle diese Anforderungen, für noch brillantere Druck,- Farb- und Bildwiedergaben zu ermöglichen? Und – wie können diese Papiere noch wirtschaftlicher hergestellt werden?

Gastreferenten aus international renommierten Marktforschungsinstituten und aus der Druckmaschinenindustrie umrissen die Perspektiven und Produktionsprofile, die auf die Hersteller grafischer Papiere zukommen. Dipl.-Ing. Manfred Tiefengruber, Leiter der Produktionslinie 4 bei Sappi Fine Paper Europe in Gratkorn, Österreich, zeigte auf, wie ihnen in Partnerschaft mit Voith Sulzer Papiertechnik

erfolgreich begegnet werden kann. Er schilderte die gemeinsame Realisierung des Projekts \*\*\*Triple Star\*\*\*, der derzeit weltweit leistungsstärksten Produktionsanlage für hochwertige grafische Papiere.

Ein Dutzend Referenten aus Technologie, Forschung und Entwicklung diesseits und jenseits des Atlantiks zeigten anhand ihrer Arbeitsergebnisse den aktuellen und den in naher Zukunft gültigen Stand der Voith Sulzer Papiertechnik auf. Dabei wurde besonders klar, daß Verbesserungen einzelner Systemkomponenten zwar durchaus technische wie wirtschaftliche Vorteile bewirken können, ihre konsequent abgestimmte Summierung über den gesamten Produktionsprozeß – von der Stoffaufbereitung bis hin zum Finishing – aber erst den Kunden wirklichen Wettbewerbsvorsprung sichert – meistens „online“.

So standen denn auch nicht von ungefähr die Worte Process und Progress, verbunden durch ein &-Zeichen aus einer Papierbahn, als reale Vision über der gesamten Kundentagung. Ganzheitlich effizientes Prozeßdenken wird einer der wichtigsten, wenn nicht überhaupt der wichtigste Schlüssel für künftige Produktions- und Markterfolge, also für progressive, fortschrittliche Entwicklungen sein.

Wege für die Zukunft aufzuzeigen – mit diesem anspruchsvollen Ziel hatte sich das Team der Tagungsvorbereitenden und -mitwirkenden allerhand vorgenommen. Nicht nur ihre Arbeit stand im bis auf den letzten Platz besetzten Neu-Ulmer Tagungszentrum auf dem Prüfstand, sondern die partnerschaftliche Leistungs-



*Interessante Einblicke in Forschung, Versuch und Fertigung, damit konkrete Ausblicke auf das Potential, das Voith Sulzer Papiertechnik in die partnerschaftliche Zusammenarbeit mit ihren Kunden einzubringen vermag, rundeten schließlich den Besuch in Heidenheim ab.*



bereitschaft der Voith Sulzer Papiertechnik überhaupt, ihre Kompetenz und ihr Anspruch auf Technologieführerschaft. Um es vorwegzunehmen: die Ergebnisse haben ganz offensichtlich überzeugt. Trotz der Vortragsfülle folgten die Zuhörer auch dem letzten Referat noch mit ungeteiltem Interesse, und die ersten Kommentare aus beruflichem Munde faßten am späten Nachmittag bereits zusammen: die Reise hat sich gelohnt!

Lohnenswert auch in ganz anderer Weise, nämlich als entspannend unterhaltsamer Augen-, Ohren- und Gaumenschmaus, klang der Abend unter der sternensüßeren Kuppel eines Zirkus-Zeltes aus, umrahmt von Papier-Artistik und Mode-Design ganz aus Papier. Wieder einmal bestätigte dies, daß der Kreativität in Sachen Papier noch ganz andere, ungewöhnlich attraktive Anwendungsmöglichkeiten über den Einsatz als Druckträger hinaus offen stehen.

War der erste Tag der Tagung sozusagen den theoretischen Wegprognosen in Wort und Bild vorbehalten, folgte am zweiten Tag die praktische Beweisführung: der Besuch des Forschungs- und Entwicklungszentrums in Heidenheim sowie ein Rundgang durch die Fertigungshallen. Hier konnten sich die Gäste anschaulich vom Stand der technologischen Entwicklung neuer Verfahren sowie ihrer praktischen Umsetzung in der Fertigung überzeugen.

Das Forschungs- und Versuchszentrum Heidenheim ist nicht nur Verknüpfungspunkt aller weitverzweigten Entwicklungsaktivitäten, die Voith Sulzer Papiertechnik an ihren verschiedenen Standor-

ten in Europa und Übersee betreibt. Es ist zugleich wichtige Institution der Kundenberatung und der verfahrens- und meßtechnisch exakt dokumentierten Versuche, die im Auftrag der Kunden zur Optimierung bestimmter Produktionsprozesse durchgeführt werden. Welche Möglichkeiten im Sinne praxisorientierter Partnerschaft den Kunden damit geboten sind, davon konnten sich die Tagungsteilnehmer anhand der Versuchs-Papiermaschine, den zwei Versuchs-Streichmaschinen, dem Sirius-Wickelversuchsstand und dem gesamten ergänzenden Equipment überzeugen.

In den Fertigungshallen imponierten unter anderem zwei Tandem-NipcoFlex-Pressen für wieder einmal weltrekordverdächtige Zeitungsdruck- und SC-Papiermaschinen, die hier in der Endmontage kurz vor Auslieferung zu sehen waren. Neben vielen neu- und weiterentwickelten Einzelaggregaten interessierte besonders auch das Leistungs- und Technik-Angebot der neuen Voith Sulzer-Töchter Impact und Fibron aus den USA und Kanada.

*„Eine gelungene Informationsveranstaltung und eine Begegnung in freundschaftlich angenehmer Atmosphäre, die uns vom hohen Stand Ihrer Kompetenz überzeugt und in der Fortsetzung unserer Zusammenarbeit bestärkt.“* Zugegeben, es tut natürlich gut, wenn sich am Ende einer solchen Veranstaltung namhafte Persönlichkeiten der Papierindustrie mit diesen und ähnlichen Worten verabschieden. Sind sie für uns doch das Salz in der Suppe und Ansporn für weiteres Engagement. – Der Termin für die nächste Kundentagung ist bereits anvisiert.





### Stoffaufbereitung Division:

## „Low Intensity Refining“ von Kurzfasern und Deinkingstoff mit einer neuen Garniturengeneration



Der Autor:  
Ronald Sigl,  
Stoffaufbereitung  
Division

Die Mahlung nimmt sowohl innerhalb der Stoffaufbereitung als auch im gesamten Prozeß der Papiererzeugung eine bedeutende Stellung ein. Neben der Rohstoffauswahl hat sie den größten Einfluß auf die Produktqualität. Diese wichtige Position im Produktionsprozeß erfordert, mit dem richtigen Material – d.h. mit der optimalen Maschine, ausgerüstet mit den optimalen Garnituren und unter optimalen Betriebsbedingungen, zu arbeiten.

Dieser Artikel beschreibt die Mahlung verschiedener Kurzfasern (Eukalyptus, Birke und Mixed Tropical Hardwood MTH) sowie Deinkingstoff (DIP) unter Einsatz einer neuen Garniturengeneration. Dieser neue Typ hat schmalere Messer- und Nutbreiten, resultierend

in höherer Kantenlänge (CEL = Cutting Edge Length).

Um die wachsenden Ansprüche für die Mahlung unter niedrigen Mahlintensitäten zu erfüllen, sichert das neue Scheibendesign eine Reduzierung der spezifischen Kantenbelastung (SEL = Specific Edge Load) und der Leerlaufleistung, und ermöglicht somit die Mahlung mit niedriger Intensität. Dadurch entstehen für den Papiermacher klare Vorteile wie höhere Maschinenwirkungsgrade, niedriger Energiebedarf und verbesserte Papierqualitäten.

#### Warum „low intensity refining“?

Ein Überblick über den Zellstoff- und Rohstoffmarkt der Papierindustrie zeigt, daß die Nachfrage für Papier und Karton in Zukunft weiter steigen wird. Den größ-

ten Zuwachs wird es bei recycelten Fasern geben, während der Anstieg bei Primärfaserstoffen sich auf den Zuwachs von Kurzfasern stützt, und hier insbesondere auf schnell wachsende Qualitäten aus Plantagen in Asien. Die Anforderungen der Papierindustrie sind für diese Entwicklung verantwortlich. Tatsache ist, daß immer mehr Kurzfasern nicht nur wegen ihrer guten optischen Eigenschaften (hohe Opazität) und ihrer Oberflächeneigenschaften (gute Bedruckbarkeit), sondern auch wegen ihrer niedrigen Preise eingesetzt werden. Mit diesem steigenden Einsatz von Kurzfasern nimmt auch die Bedeutung der Mahlung dementsprechend zu. Heutzutage können Kurzfasern hohe Festigkeiten erreichen, dazu ist es aber notwendig, das best mögliche Ergebnis aus dem Rohstoff herauszuarbeiten. Aufgrund dieser erreichten Festigkeitswerte kann der Anteil an teuren Langfasern in Papierprodukten herabgesetzt werden. Um mit dieser Art von Rohstoff optimale Ergebnisse zu erzielen, müssen die Mahlbedingungen modifiziert werden.

Kurzfasern (Laubholz) haben kürzere und dünnere Fasern als Langfasern (Nadelholz) und ihre Mahlresistenz ist viel niedriger. Sekundärfasern haben gleichermaßen eine relativ geringe Mahlresistenz, da ein großer Teil der Fasern bereits schon einmal gemahlen wurde. Aus diesem Grund sollten Kurzfasern und Sekundärfasern sehr schonend gemahlen werden. Eine Mahlung mit niedriger Intensität, sprich mit niedrigen spezifischen Kantenbelastungen, ist daher erforderlich. Die eingebrachte Mahlenergie sollte ebenfalls sehr

gering sein. Diese Bedingungen sichern das optimale Herausarbeiten des papertechnologischen Potentials der Fasern, vorzugsweise die Fasern so wenig wie möglich, am besten aber gar nicht, zu kürzen.

#### Was bedeutet „low intensity refining“?

Das technologische und energetische Mahlergebnis wird durch die Intensität und Häufigkeit der Faserbehandlung beeinflusst. Der Behandlungszustand der Fasern wird am besten durch die Kenngröße „spezifische Arbeit“ beschrieben, welche den Energiebedarf der Mahlung je Tonne Faserstoff für das gewünschte Ergebnis angibt. Sie ist der Quotient aus Mahlleistung und Massenstrom und kann als das Produkt aus Intensität und Häufigkeit der Faserbehandlung aufgefaßt werden.

Die spezifische Arbeit allein reicht aber nicht aus, um den Mahlprozeß exakt zu beschreiben oder das Ergebnis vorherzusagen. Aus diesem Grund wurden Kennzahlen erarbeitet, die zusätzlich die Intensität oder die Häufigkeit der Mahlung ausdrücken.

Als weltweit anerkannte Messung für die Mahlintensität gilt die spezifische Kantenbelastung SEL nach Brecht und Siewert. Sie ist der Quotient aus reiner Mahlleistung und der sekundlichen Kantenlänge CEL. Die reine Mahlleistung selbst ist die Differenz aus gesamter Mahlleistung und Pumpleistung (Leerlaufleistung in Wasser). Die CEL ist das Produkt aus der Anzahl der Rotor- und Statormesser, der Messerlänge und der Refinerdrehzahl.

Je höher die SEL, desto mehr Fasern werden gekürzt, während eine niedrigere

Belastung einen verstärkten fibrillierenden Effekt hat.

Um die Mahlung unter niedrigen Belastungen durchzuführen, stehen zwei Möglichkeiten zur Auswahl:

- Reduzierung der Mahlleistung
- Erhöhung der Kantenlänge.

Die Reduzierung der Mahlleistung führt zu einer geringeren Auslastung des Refiners bei gleicher Leerlaufleistung, so daß mehr Maschinen notwendig werden, um ein vorgegebenes Mahlergebnis zu erzielen. Um die Effektivität zu erhöhen, ist mehr Kantenlänge erforderlich, und dies kann durch schmalere Messerbreiten und/oder schmalere Nutbreiten realisiert werden.

#### Anforderungen an die Garnitur

Die Messer- und Nutbreite sollte so schmal wie möglich sein. Aufgrund von Beschränkungen in der Materialfestigkeit sowie um eine erhöhte Faserkürzung zu vermeiden, kann die Messerbreite nur bis zu einem bestimmten Wert reduziert werden. Gleichermaßen gilt dies auch für die Messerhöhe. Je niedriger jedoch die Messerhöhe, desto schmaler kann die Messerbreite ausfallen. Ein weiterer Vorteil niedriger Messerhöhen ist die geringere Leerlaufleistung. Allerdings muß die Messerhöhe ausreichend hoch sein, um den geforderten Durchfluß und eine adequate Lebensdauer zu erreichen. Dies ist im besonderen wichtig, da Sekundärfasern aufgrund ihres Füllstoffanteils abrasiver sind als Frischfasern. Um das Risiko der Verstopfung zu vermeiden, darf die Nutbreite nicht unter ein bestimmtes Minimum reduziert werden.

Abb. 1: TwinFlo E Refiner.

Abb. 2: Schnittzeichnung durch einen TwinFlo E Refiner.

Abb. 3: Mahlanlage im Forschungs- und Technologiezentrum der Voith Sulzer Stoffaufbereitung.

Refiner: industrielle Baugröße, Mahlung bei 4-5 % Stoffdichte, Stoffmenge pro Versuch 250 kg otro, Durchfluß 360-2100 l/min, Wechselbütenbetrieb, Auflösung: Frischwasser, 30-35 °C.

In allen Fällen muß die Kantenlänge so hoch wie möglich sein, um das Verhältnis Leerlaufleistung zu gesamter Mahlleistung bei niedrigen Kantenbelastungen so niedrig wie möglich zu halten und somit den Wirkungsgrad zu verbessern.

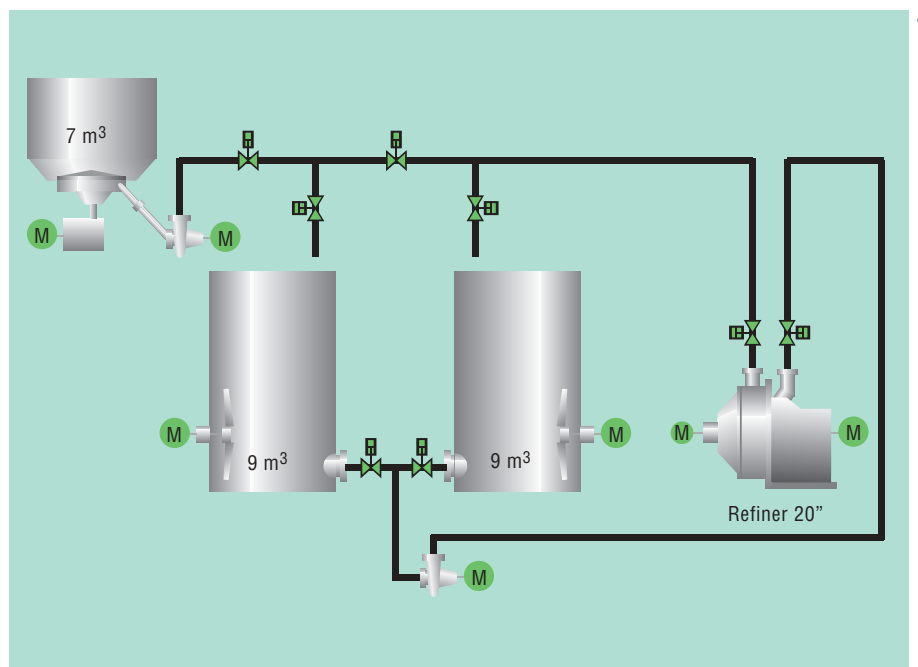
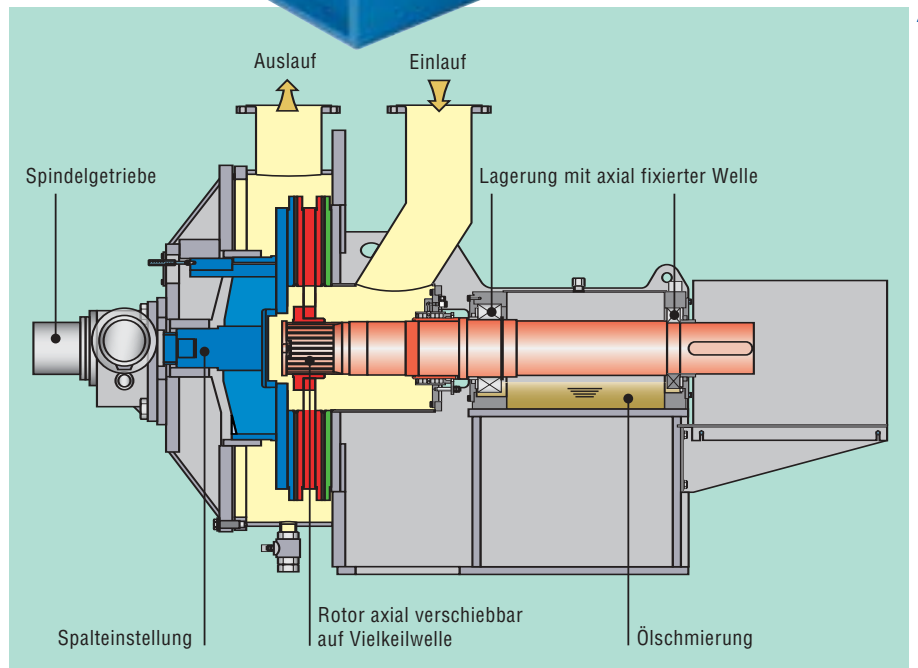
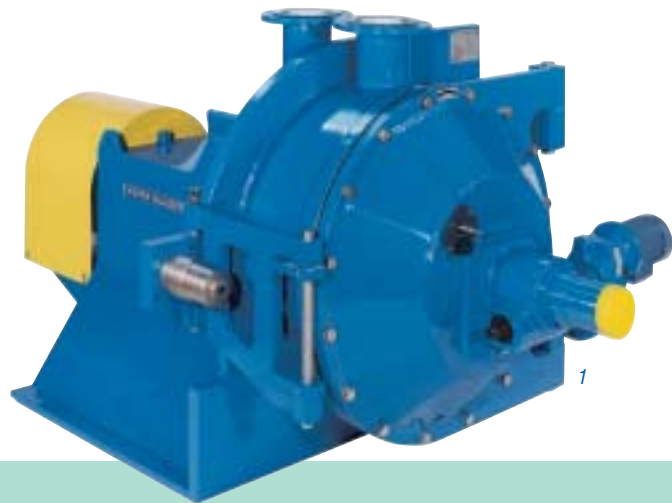
### Versuchsbedingungen

Ausgiebige Versuchsreihen mit verschiedenen Garnituren (Messer- und Nutbreiten, Schnittwinkel) sowie einer Vielzahl von spezifischen Kantenbelastungen wurden im Forschungs- und Technologiezentrum der Voith Sulzer Stoffaufbereitung durchgeführt. Das Ziel der Versuche war, die optimalen Betriebsparameter für unterschiedliche Rohstoffe zum Erhalt bester technologischer Eigenschaften herauszuarbeiten. Die hier präsentierten Ergebnisse fassen die signifikantesten Resultate der zahlreichen Versuche zusammen. Abb. 3 zeigt die Mahlanlage und die Versuchsbedingungen.

### Der Doppelscheibenrefiner TwinFlo E

Abb. 1 und 2 zeigen den neuen Voith Sulzer Doppelscheibenrefiner TwinFlo E. Es stehen fünf verschiedene Baugrößen mit jeweils bis zu vier verschiedenen Garniturdurchmessern zur Verfügung. Die installierte Motorleistung beträgt bis zu 3000 kW.

Der in die Maschine eintretende Stoff wird sofort zwischen den beiden Mahlspalten verteilt. Der Rotor zentriert aufgrund hydraulischer Kräfte und dank der freien axialen Beweglichkeit auf der Vielkeilwelle von selbst. Die Konstruktion sichert eine absolute Parallelität der Mahlgarnituren und hat somit eine hohe Effektivität und eine homogene Faserbehandlung zur Folge. Um den Mahlspalt



einustellen, wird der Statoraufnehmer mittels einer elektromechanischen Verstelleinrichtung in axialer Richtung verschoben. Damit wird die Leistungsaufnahme entsprechend beeinflusst. Im Falle eines plötzlichen Stoffausfalls, arbeitet diese Verstelleinrichtung als Schnellentlastung. Die integrierte Wechseleinrichtung sichert einen schnellen und einfachen Wechsel der Mahlgarnituren.

## Ergebnisse

### Schnittwinkel

Eukalyptus/Birke: Für die Mahlung dieser Kurzfasierzellstoffe werden mit einem Schnittwinkel von 40° bessere Ergebnisse erzielt als mit einer 60°-Garnitur. Beispielsweise wird bei Birke eine gegebene Zugfestigkeit von 70 Nm/g bereits bei einem deutlich niedrigeren Schopper-Riegler erreicht (28 SR mit 40° und 33 SR mit 60° Schnittwinkel), welches wiederum zu einer Energieeinsparung von 30 kWh/t bzw. 14 % führt (Abb. 4).

### Mixed Tropical Hardwood (MTH)/

Deinkingstoff (DIP): Im Gegensatz zu Eukalyptus und Birke verhalten sich diese Rohstoffe in Hinblick auf die Festigkeitscharakteristik anders. Die höchsten Zuwächse werden mit einem Schnittwinkel von 60° gewonnen. Desweiteren ist die Mahlung des MTH und DIP mit einem Schnittwinkel von 60° viel wirtschaftlicher durchzuführen.

Eine andere wichtige Komponente von Kurzfasierzellstoffen sind die Gefäßzellen. Sie sind oft der Grund für Fehlstellen in Offsetdruckpapieren, bekannt als Gefäßzellenausbrüche (englisch: vessel picking). Gefäßzellen sind sehr flach, flexibel und ungefähr 0,5 bis 1,0 mm lang. Diese

Flexibilität führt dazu, daß sie sich fast gar nicht fraktionieren lassen und nur sehr schwer zu zerkleinern sind. Während des Druckvorgangs besteht die Gefahr, daß Gefäßzellen aus dem Papierblatt herausgerissen werden. Sie belegen dann das Gummituch in der Offset-Druckmaschine und verursachen Fehler in der Druckbildwiedergabe. Aber es gibt eine Möglichkeit, die Gefäßzellenausbrüche zu minimieren. Mit geeigneten Mahlgarnituren kann die Z-Festigkeit des Papiers derart erhöht werden, daß die Gefäßzellen in der Papierebene gehalten und nicht mehr herausgerissen werden. Die Mahlung auf 40 bis 50 SR und mit Schnittwinkeln von 60° führte hierbei zu hervorragenden Ergebnissen.

### Messerbreite

Die Reduzierung der Messerbreite von 3 auf 2 mm führt zu geringfügig schlechteren Zugfestigkeitswerten, der Kürzungseffekt mit schmälere Messerbreiten ist etwas höher. Mit breiteren Messern ist aber ein deutlich höherer Energieverbrauch aufzuwenden, um ein bestimmtes Mahlergebnis bzw. Festigkeitsniveau zu erreichen. Im Vergleich zum Schnittwinkel wird die Entwicklung der Zugfestigkeit durch die Variation der Messerbreite sehr viel geringer beeinflusst. Garnituren mit 2 mm Messerbreite und 40° Schnittwinkel resultieren z.B. für Eukalyptus und Birke in höheren Festigkeitseigenschaften als 3 mm/60°-Garnituren.

### Spezifische Kantenbelastung

Eukalyptus/Birke: Mit geringerer Mahlintensität ist der Anstieg an Zugfestigkeit größer (Abb. 5). Die höhere Kantenbelastung von 1,2 J/m resultiert zu Beginn der Mahlung in einem etwas schnelleren

Anstieg der Zugfestigkeit für Birke, aber ab einem bestimmten Punkt ist kein weiterer Anstieg zu verzeichnen. Dieser Stillstand der Festigkeitsentwicklung (oder auch anderer Eigenschaften) bezeichnet man als sogenannte Überbelastung, d.h. eine Überschreitung der Grenzkantenbelastung. Bei Eukalyptus ist eine SEL von 1,2 J/m schon zu Beginn der Mahlung zu hoch und die Festigkeitsentwicklung sehr viel schlechter. Die Wirtschaftlichkeit bei geringen Kantenbelastungen ist somit viel besser.

Deinkingstoff: Je niedriger die Kantenbelastung, desto höhere Zugfestigkeiten sind zu erreichen (Abb. 6). Unter Berücksichtigung der spezifischen Arbeit ist bis zu einem Energieeintrag von 50 kWh/t kein wirklicher Unterschied an Zugfestigkeit zu erkennen. Mit fortschreitender Mahlung jedoch führen höhere Intensitäten zu höheren SR-Werten, um gleiche Festigkeiten zu erreichen. Das Ergebnis ist ein reduziertes Entwässerungsvermögen und somit eine verringerte Papiermaschinenkapazität. Für die hohe Intensität (1,5 J/m) zeigt die Entwicklung der Zugfestigkeit über der spezifischen Arbeit die Tendenz zur Überlastung. Die Mahlung von DIP mit Kantenbelastungen von größer 1,0 J/m ist somit unwirtschaftlich und führt zu geringeren Festigkeitseigenschaften.

Für die Entwicklung des Durchreißwiderstands gilt ähnliches. Die geringst mögliche spezifische Kantenbelastung ist die optimale Einstellung. Hier kann der Durchreißwiderstand während der Mahlung gehalten werden und nimmt bei höherem Energieeintrag nur geringfügig ab, während bei einer Kantenbelastung

Abb. 4: Einfluß des Schnittwinkels auf die Zugfestigkeit bei Kurzfasierzellstoffen.  
Doppelscheibenrefiner, 20°, Messerbreite 2 mm  
Spezifische Kantenbelastung: 0,6 J/m  
Rohstoff

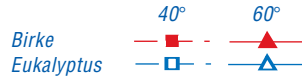


Abb. 5: Einfluß der spezifischen Kantenbelastung auf die Zugfestigkeit von Kurzfasierzellstoffen.  
Doppelscheibenrefiner, 20°, Messerbreite 2 mm  
Schnittwinkel: 40°  
Rohstoff



Abb. 6: Einfluß der spezifischen Kantenbelastung auf die Zugfestigkeit von Deinkingstoff.  
Doppelscheibenrefiner, 20°, Messerbreite 2 mm  
Schnittwinkel 60°  
Rohstoff 50 % Zeitungen / 50 % Illustrierte  
Spezifische Kantenbelastung [J/m]



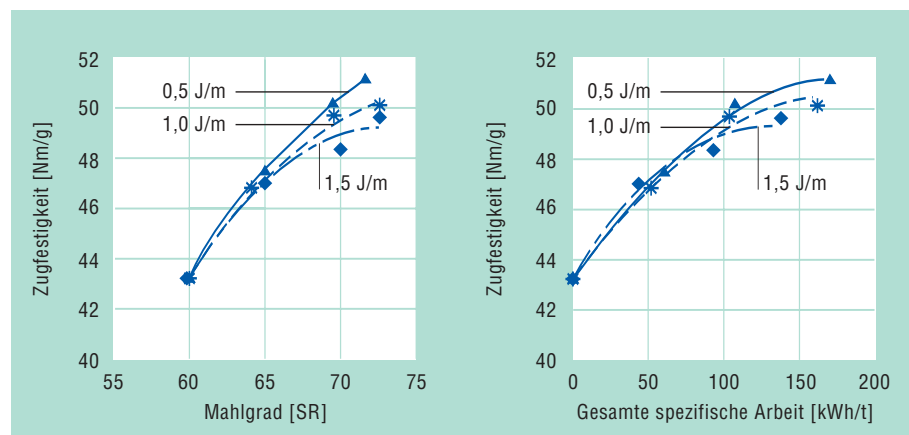
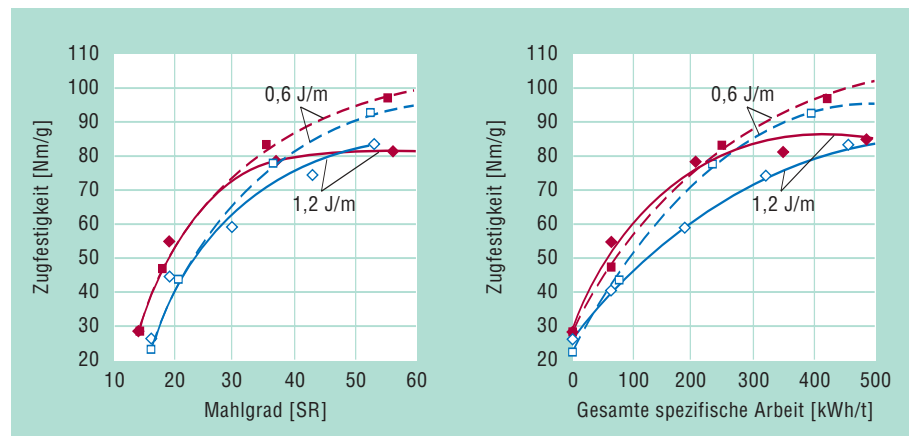
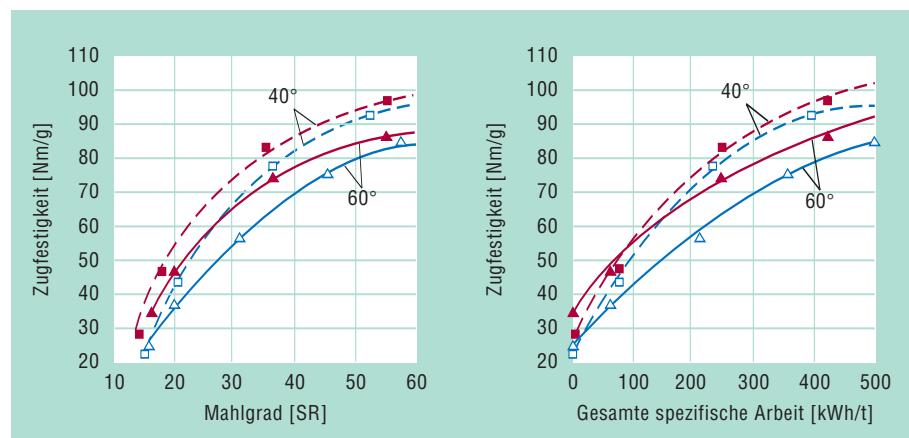
von 1,5 J/m dieser Wert sofort abnimmt. Der Vorteil eines hohen Durchreißwiderstands ist eine bessere Runnability auf der Papiermaschine und weiteren Verarbeitungs- und Druckmaschinen.

### Schlußfolgerungen

Mit optimalen Mahlwerkzeugen ist es kein Problem, die Anforderungen der Papierindustrie in bezug auf die Mahlung von geringfügig mahlresistenten Faserstoffen zu erfüllen. Der Refiner sollte unter „low intensity“-Bedingungen, d.h. mit niedrigen Kantenbelastungen von kleiner 1,0 J/m betrieben werden und die eingesetzten Garnituren sollten eine hohe Kantenlänge aufweisen. Der jeweils optimale Schnittwinkel ist vom eingesetzten Rohstoff abhängig, und sollte nach Möglichkeit zuvor in Versuchen herausgearbeitet werden. Solche Mahlversuche können im Forschungs- und Technologiezentrum der Voith Sulzer Stoffaufbereitung durchgeführt werden.

Eukalyptus- und Birkenzellstoff zum Beispiel benötigen einen Schnittwinkel von 40°, während Mixed Tropical Hardwood und Deinkingstoff mit einem höheren Schnittwinkel von 60° gemahlen werden sollen. Der Einfluß des Schnittwinkels auf die Entwicklung von Festigkeitseigenschaften ist sehr viel höher als die Messerbreite. Das Endergebnis sind optimale Festigkeiten und optische Eigenschaften, ein höherer Maschinenwirkungsgrad sowie niedrigere spezifische Energieeinträge.

Für weitere Details siehe  
Voith Sulzer Stoffaufbereitungsprospekt  
st.SD.09.0007.D.01



4

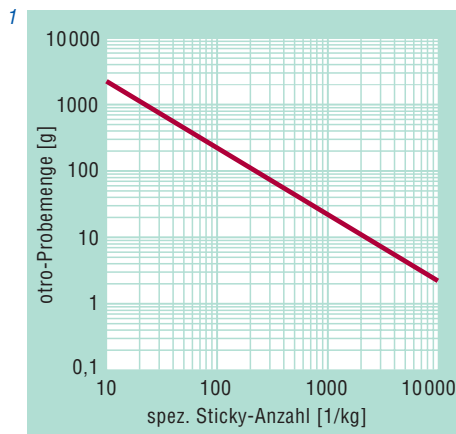
5

6

## Stoffaufbereitung Division:

# „Pick-up-Methode“ zur TAPPI Testmethode erklärt – ein neues Verfahren zur Sticky-Messung

Für Voith Sulzer als Lieferanten von Systemen und Einzelmaschinen sind umfangreiche technologische Untersuchungen unverzichtbar. In unseren Laboratorien werden daher ständig Stoff- und Papierproben aus Entwicklungsversuchen oder aus der Produktion unserer Kunden ausgewertet. Auf diese Meßergebnisse müssen sich alle verlassen können, wir und unsere Kunden. Deshalb ist es für uns wichtig, genaue, reproduzierbare und nachvollziehbare Meßergebnisse zu erzielen und die verwendeten Meßverfahren auch allen zugänglich zu machen.



In vielen Fällen stehen hierfür standardisierte Meßverfahren zur Verfügung. Zur Messung von Stickies gibt es jedoch keinen weltweiten Standard. So wurde schon vor vielen Jahren von Escher Wyss ein eigenes, weltweit anerkanntes Meßverfahren für Makro-Stickies entwickelt: Stickies werden unter ähnlichen Bedingungen wie in einer Papiermaschine erhitzt und gepreßt. Beim Entfernen eines darüberliegenden Zellulosenitrat-Filters reißen sie Material aus diesem Filter heraus, so daß die Stickies als weiße Punkte gemessen werden können.

Inzwischen hat sich einiges getan: Der aufbereitete Stoff soll immer weniger Stickies enthalten, und die Aufbereitungssysteme sind entsprechend effektiver geworden. Geringe Sticky-Mengen zuverlässig zu messen stellt jedoch eine große Herausforderung an die Meßverfahren dar.

Um den heutigen Ansprüchen gerecht zu werden, wurde bei Voith Sulzer die ehemalige Escher Wyss-Methode gründlich überarbeitet und verbessert. Dies ge-

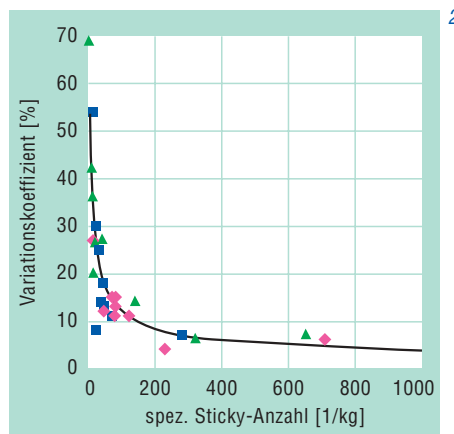
schah unter Berücksichtigung der drei Gesichtspunkte

- theoretische, methodenunabhängige Bestimmung der erforderlichen Probenmenge
- vereinfachter Meßablauf
- erweiterte (größenspezifische) Datenauswertung.

Das Ergebnis dieser Entwicklung ist die „Pick-up-Methode“, die seit Januar 1997 bei Voith Sulzer als Standardmethode verwendet wird.

### Bestimmung der erforderlichen Probenmenge

Mit Hilfe der Statistik läßt sich errechnen, welche Probenmenge erforderlich ist, um eine vorgegebene Sticky-Anzahl mit einer gewünschten Genauigkeit zu messen (Abb. 1). Eine Umrechnung von Sticky-Anzahl in Sticky-Fläche ist möglich, wenn hierfür genügend Meßdaten zur Verfügung stehen. Für Sticky-Belastungen von 400 Stickies pro kg Stoff (entspricht ca. 100 mm<sup>2</sup>/kg) oder mehr ist eine Probenmenge von 100 g ausrei-



chend, um eine Meßgenauigkeit von  $\pm 20\%$  zu erreichen (s. Abb. 1). Deshalb werden in der Pick-up-Methode im Normalfall 100 g-Proben ausgewertet. Liegt die Sticky-Anzahl unter 400 Stickies pro kg Stoff, so muß mindestens eine weitere 100 g-Probe ausgewertet werden.

Mehrfachbestimmungen haben die berechnete Meßgenauigkeit für verschiedene Sticky-Konzentrationen bei einer 100 g-Probe experimentell bestätigt (Abb. 2).

### Vereinfachte Messung

Um Proben von 100 g mit einem vertretbaren Aufwand auswerten zu können, wurde zum Auswaschen der Stickies der Somerville-Laborsortierer gewählt. Die Zellulosenitrat-Filter der Escher Wyss-Methode wurden durch Papiere mit Spezialstrich ersetzt, die einfach und schnell zu verarbeiten sind und den Arbeitsaufwand pro Meßpunkt deutlich reduzieren.

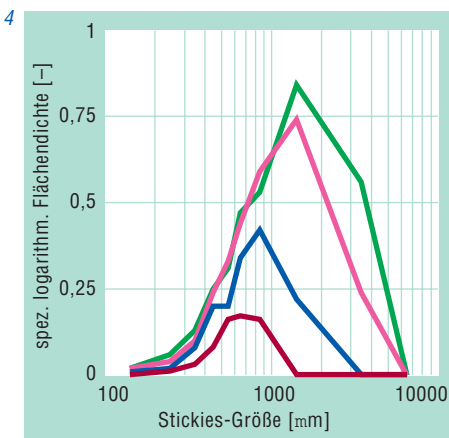
Der gesamte Arbeitsablauf der Pick-up-Methode ist in Abb. 3 (A bis H) dargestellt. Das Vorgehen entspricht prinzipiell

Abb. 1: Erforderliche Probemenge, wenn die gemessene Anzahl von Makro-Stickies mit einer Wahrscheinlichkeit von 80% in einem Vertrauensintervall von  $\pm 20\%$  liegen soll.

Abb. 2: Experimentelle Überprüfung und Bestätigung der Meßgenauigkeit für eine Probemenge von 100 g.  
 — berechneter Variationskoeffizient für ein Vertrauensintervall von  $\pm 20\%$ .  
 Anzahl der Wiederholungsmessungen:  
 ● 9 ○ 6 ○ 3

Abb. 3: Arbeitsablauf der Pick-up-Methode zur Messung von Makro-Stickies.

Abb. 4: Anwendungsbeispiel für die spez. log. Flächendichte als erweiterte Datenauswertung: Veränderung der Größenverteilung von Makro-Stickies in einem Deinkingprozeß.  
 — Einlauf Lochsortierung  
 — Gutstoff Lochsortierung  
 — Gutstoff Schlitzsortierung  
 — Fertigstoff



z.B. der früheren Escher Wyss-Methode oder der INGEDE-Methode und unterscheidet sich von diesen Methoden vor allem durch die Verwendung des praktischen Spezialstriches zur Markierung der Stickies und durch den geringeren Arbeitsaufwand.

**Erweiterte Datenauswertung**

Die bildanalytische Auswertung der weißen Punkte erfolgt üblicherweise in Größenklassen, betrachtet wurden aber bislang nur die Gesamtfläche und -anzahl. Eine Darstellung der Flächendichte-

verteilung veranschaulicht die Größenverteilung der Stickies in einer Probe und liefert im Vergleich mehrerer Proben interessante Informationen über die Auswirkung einzelner Maschinen oder Prozeßabschnitte auf die Sticky-Belastung des Stoffes (Abb. 4).

Mit der Pick-up-Methode steht ein Sticky-Meßverfahren mit definierter und nachgewiesener Meßgenauigkeit zur Verfügung, mit dem auch gering belastete Proben zuverlässig und praktikabel ausgewertet werden können.

An dieser Methode haben mitgearbeitet:  
 Dr. Bangji Cao, Johannes Dehm,  
 Oliver Heise, Herbert Holik, Almut Kriebel  
 und Dr. Samuel Schabel.

Für weitere Details über die „Pick-up-Methode“  
 siehe Voith Sulzer Stoffaufbereitungsprospekt  
 st.SD.01.0011.D.01

Jetzt zur offiziellen  
**TAPPI Testmethode**  
**Nr. TAPPI T 277 pm-99**  
 zur Bestimmung von  
 Makro-Stickies erklärt.

## Papiermaschinen Divisions:

# Dagang – ein Projekt der Superlative erfolgreich in Betrieb



Der Autor:  
Andreas Köhler,  
Papiermaschinen Division  
Grafisch

Der bisher größte Einzelauftrag seit Gründung der Voith Sulzer Papiertechnik wurde vor wenigen Wochen erfolgreich abgeschlossen. Seit dem 6. Februar '99 produziert die PM 1 „Dagang“. Am 2. Mai ging auch die PM 2 in Betrieb.

„Dagang“ ist eine Greenfield-Anlage, drei Autostunden von Shanghai am Yangtsekiang gelegen. Auf dem Areal von mehr als sechs Quadratkilometern entstand in enorm kurzer Zeit ein Produktions-Zentrum, dessen beeindruckende Dimension den Willen und die Anstrengungen Chinas verdeutlicht, seinen steigenden Papierbedarf mehr und mehr aus eigener Kraft abzudecken, dabei zu modernsten Fertigungstechnologien aufzuschließen, ja, Spitzenreiter-Positionen zu übernehmen.

Neben den zwei angelaufenen Produktionslinien umfaßt die Anlage bereits eine zusätzliche Streichmaschine mit Streichküche, ein modernes Rollenlager mit Rollentransport sowie Querschneider und Verpackungstechnik, eine Walzenwerkstatt mit Schleifmaschine, weitere Werkstätten, ein betriebseigenes Kraftwerk,

außerdem umfangreiche Kläreinrichtungen zur Abwasserbehandlung. Vom Straßennetz bis zu den Wohnsiedlungen mit Kantine ist alles so ausgelegt, daß den zwei ersten Papiermaschinen mehrere weitere folgen können.

### Der Kunde

Auftraggeber ist Asia Pulp & Paper Co. Ltd., (APP), der größte Konzern für Papierherstellung im asiatischen Raum

Das Montage- und Inbetriebnahme-Team der Voith Sulzer Papiertechnik vor der Glückwunschtafel des Kunden nach erfolgreichem Anlauf der PM 1.







**Die Daten der PM 1 und PM 2 Dagang:**  
 Konstruktionsgeschwindigkeit 1.700 m/min,  
 Siebbreite 10.500 mm,  
 Papierbreite am Poperoller 9.800 mm,  
 Tambourdurchmesser 3.600 mm,  
 Tambourgewicht max. 110 t,  
 Produktionskapazität je PM 1.460 t/d,  
 Rollenschneidmaschinen bis 2.600 m/min,  
 Rollendurchmesser bis 1.600 mm.

außerhalb Japans. In den letzten Jahren hat APP seine Aktivitäten beachtlich ausgedehnt. Sitz des Unternehmens ist Singapur. Das technische Hauptbüro befindet sich in Jakarta-Serpong, von wo aus die zahlreichen Papier- und Zellstofffabriken innerhalb Indonesiens betreut werden. Über Joint Venture ist APP darüber hinaus mehrheitlich an der Firma Gold East Paper mit Sitz in Dagang in der Provinz Jiangsu in China beteiligt, zu der unter anderem auch das neue Werk in Dagang gehört.

#### **Der Auftragsumfang**

Nach intensiven Konsultationen und Vorplanungen erhielt Voith Sulzer Papiertechnik am 6. Februar 1997 den Auftrag zur Lieferung von zwei kompletten Produktionslinien zur Herstellung von Kopier- und FCO-Papieren (Film-Coated-Offset) im Flächengewichtsbereich zwischen 40 g/m<sup>2</sup> und 90 g/m<sup>2</sup>. Teil des Auftrags waren im Rahmen eines Konsortiums auch die gesamte Stoffaufbereitung und die vollständige Elektrifizierung inkl-

sive der elektrischen PM-Antriebe. Voith Sulzer Papiertechnik ist Konsortialführer und somit für den gesamten Lieferumfang verantwortlich. Darin enthalten ist auch die Ausrüstung für das Papiermaschinen-Gebäude, so daß Voith Sulzer Papiertechnik, mit Ausnahme des Gebäudes, eine komplette, schlüsselfertige Anlage liefert.

#### **Qualitätswesen**

Der Kunde hatte bereits mit der Voith Sulzer Papiertechnik die Lieferantenauswahl für Schlüsselkomponenten vertraglich vereinbart. Er legte Wert auf Fertigung in Westeuropa und USA.

Ein wesentlicher Faktor für die störungsfreie Abwicklung war eine gleichbleibend hohe Qualität, die nur durch umfangreiche Sicherungsmaßnahmen erzielt werden kann. Kritische Komponenten wurden von Voith Sulzer Papiertechnik selbst gefertigt. Für zugekaufte Teile gab es neben der Einkaufsorganisation ein spezielles Beschaffungsteam, das mit ausgebildeten

Fertigungsberatern Lieferanten berät, überwacht und die Abnahmeprüfung durchführt. Gekauft wurde nur von bewährten und zuverlässigen Lieferanten. Neue Lieferanten wurden einer Prüfung und Bewertung unterzogen. Die Qualität wurde nach vorher festgelegten Qualitätsplänen mit Zeugnissen sowohl der Zulieferfirmen als auch der eigenen Fertigung dokumentiert.

#### **Planung und Konstruktion**

Regelmäßige Projektbesprechungen fanden zunächst abwechselnd in Indonesien und Deutschland statt. Mit Eröffnung des Planungsbüros bei Gold East Paper wurden sie nach Dagang, vor Ort verlegt. Für die Konstruktion stand nur außerordentlich begrenzte Zeit zur Verfügung. Entsprechend Montagezeitraum und Anlaufzeit mußten die ersten Lieferungen bereits im Februar 1998 Dagang erreicht haben. Bei zwei Monaten Dauer für Transport und Entzollung blieben zwischen Auftragserteilung und Versandbeginn nur knappe zehn Monate übrig.

Abb. 1: Stoffaufbereitung und Scheibenfilter der PM 1.

Abb. 2: Softkalender der PM 1.

Abb. 3: Speedsizer der PM 1.

Abb. 4: TORO-Rollenschneidmaschine.

Abb. 5: DuoReel an der PM 1.



### Logistik und Montage

Mit der kompletten Fertigung und Vormontage beider Papiermaschinen und ihrer Komponenten Stoffauflauf, Former, Pressenpartie, Speedsizer, Softkalender, DuoReel und aller drei Rollenschneidmaschinen innerhalb so kurzer Zeit stellte die Voith Sulzer Papiertechnik erneut ihre Leistungsfähigkeit unter Beweis. Zusätzlich wurde innerhalb von fünf Monaten eine beachtliche Logistikleistung in der Koordination sämtlicher Zulieferungen bewältigt. Allein aus Spanien kamen 1.400 Tonnen vorgefertigte Bleche für die Behälterfertigung. 1.500 Container nebst 500 übergroßen Holzkisten traten die Reise von Europa ins Reich der Mitte per Schiff an. Nur am Rande sei erwähnt, daß dabei irgendwo in den Weiten des indischen Ozeans ein Kranträger und eine Walze verschwunden sind.

Die Montage vor Ort führten chinesische Firmen durch, unterstützt von einem bis zu achtzigköpfigen Voith Sulzer Team aus 15 verschiedenen Nationalitäten, das selbst während der Weihnachts- und Neujahrsfeiertage 98/99 (in China normale Arbeitstage) vor Ort war. Auf der Baustelle waren ein eigens engagiertes Dolmetscherteam vorhanden, das für die Verständigung mit den Chinesen sorgte.

### Die Inbetriebnahme

Nach Prüfung der Steuerung und Durchführung von Funktionsproben und Einstellungen wurden zunächst die Stoffaufbereitung und der Konstante Teil mit Stoffauflauf und Former in Betrieb genommen. „Stoff auf Sieb“ an der PM 1 erfolgte planmäßig am 15. Januar 1999. Vier Tage vor dem geplanten Termin, am 6. Februar, konnte die PM 1 komplett in

Betrieb genommen werden (Papier am Roller). Die Maschine startete mit 1.100 m/min. Im April wurden bereits 1.300 m/min und eine Tagesproduktion von 1.160 t erreicht. Die Qualität des Papiers war von Anfang an so gut, daß es kurz nach Anlauf bereits verkaufsfähig ausgeliefert werden konnte.

Die Inbetriebnahme der PM 2 erfolgte wie vorgesehen, zeitlich versetzt nach Plan, am 8. April (Stoff auf Sieb). Am 2. Mai hatte auch die PM 2 das erste Papier am Poperoller.

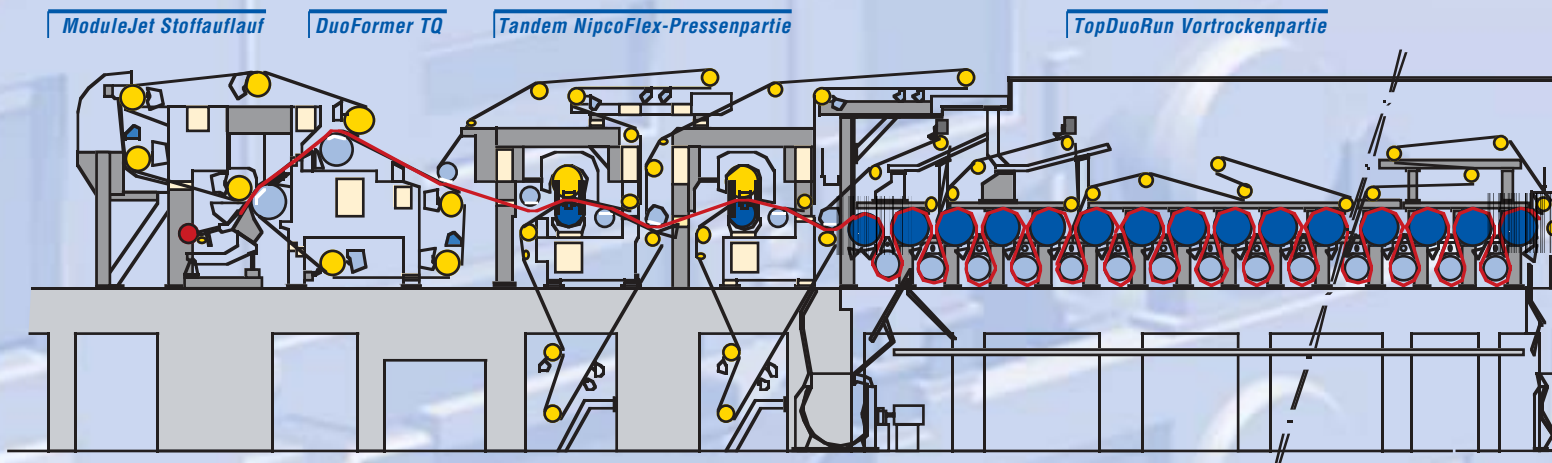
Voith Sulzer Papiertechnik betreut vertragsgemäß beide Produktionslinien bis zu Beginn des Jahres 2001 noch mit ständig eigenem Servicepersonal vor Ort – bei der Dimension der Gesamtinvestitionen ein verständlicher Wunsch des Kunden, der dem Engagement, der guten Auftragsabwicklung und dem erfolgreichen Anlauf volle Anerkennung zollt.



## Lieferumfang je Produktionslinie Schlüsselfertige Anlage mit Ausnahme der Bauarbeiten

### Komponenten der Papiermaschinen

- Stoffauflauf mit ModuleJet
- DuoFormer CFD mit DuoCleaner zur Obersiebreinigung
- DuoCentriNipcoFlex-Pressen mit 2 NipcoFlex-Walzen
- einreihige Vortrockenpartie mit 9 Trockengruppen (47 Zylinder) mit DuoStabilisatoren, DuoCleaner in der ersten Trockengruppe, seillose Streifenüberführung, Wasserstrahlspitzenschneider
- Speedsizer für Stärkeauftrag oder Pigmentauftrag, mit Airturn, Infrarot- und Heißlufttrocknung, Streifenüberführung mit Fibron Bändern und Seilssystem
- Nachtrockenpartie 1-reihig mit DuoStabilisatoren und DuoCleaner (10. Trockengruppe) und 2-reihig in 11. und 12. Trockengruppe mit BS-Stabilisatoren, Wasserstrahlspitzenschneider, seillose Streifenüberführung
- Softkalandern mit 2 Stacks, Nipcorect-Walze im 2. Stack mit Thermoölanlage, Streifenüberführung seillos mit 10 Fibron-Bändern
- DuoReel-Aufrollung
- Mechanische Antriebe
- Trockenhaube und Maschinenlufttechnik
- Dampf- und Kondensatsystem
- Hydraulik- und Pneumatikanlagen, Steuerung und Regelung
- Schmierölaggregate
- 2 komplette Sätze Bespannungen für jede PM
- Ersatzteil- und Verschleißteilpaket
- Montageüberwachung
- Inbetriebnahme und Training
- Langzeitbetreuung
- 2 TORO-Rollenschneidmaschinen hinter der PM 1
- 1 TORO-Rollenschneider hinter der PM 2.



### Papiermaschinen Divisions:

## Soporcel 2 – Europas leistungsstärkste Feinpapiermaschine



Der Autor:  
Dieter Babucke,  
Papiermaschinen Division  
Grafisch

Voith Sulzer Papiertechnik erhielt im Januar diesen Jahres von der Firma Soporcel in Portugal den Auftrag zur Lieferung einer Anlage zur Herstellung von holzfreien Schreib- und Druckpapieren. Dieser Auftrag ist umso bemerkenswerter, als es gelungen ist, gegen den Wettbewerber Valmet, der 1990 den Auftrag für die PM 1 bei diesem Kunden erhielt, den Vorzug zu bekommen.

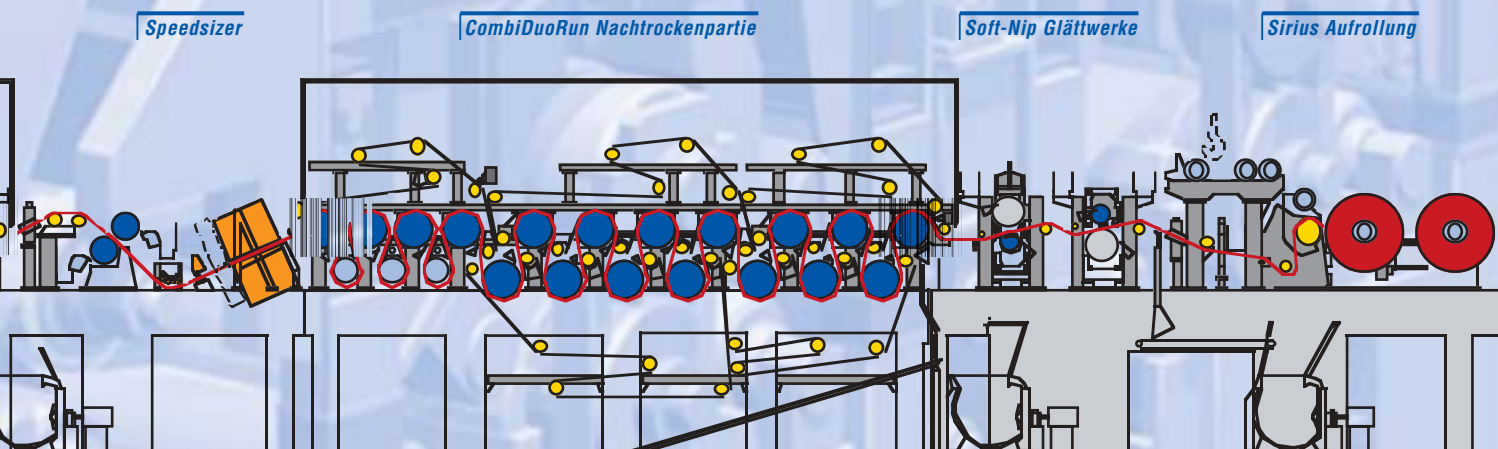
Die Firma SOPORCEL (Sociedade Portuguesa de Celulose) begann im Juni 1984 mit der Produktion von gebleichtem

Eukalyptus-Zellstoff in einer zwischen Lissabon und Porto an der Atlantikküste errichteten „Greenfield Mill“. Die offizielle Einweihung erfolgte am 18. Oktober 1984 unter Anwesenheit des damaligen portugiesischen Staatspräsidenten – General Antonio Ramalho Eanes.

Diese Zellstoffanlage war das bedeutendste portugiesische Industrieprojekt der 80er Jahre und ist mit einer Produktionskapazität von 400.000 Tonnen/Jahr auch heute noch die größte Zellstoffabrik des Landes.



Ansicht des Gebäudes der neuen PM 2.



Das Industriegelände in Lavos – nahe Figueira da Foz – hat eine Gesamtfläche von 170 ha, groß genug, um die seit der Firmengründung bestehenden Expansionspläne in Angriff zu nehmen. So wurde im Mai 1991 eine neue Papiermaschine in Betrieb genommen, auf der ca. 270.000 Tonnen/Jahr holzfreie Kopierpapiere, sowie Offset-Druckpapiere hergestellt werden. Nach mehr als zweijährigen technischen Diskussionen und Verhandlungen wurde am 19. Januar 1999 zwischen Soporcel (heute: Sociedade Portuguesa de Papel) und der Voith Sulzer

Papiertechnik ein Vertrag zum Bau und zur Lieferung der neuen PM 2 unterzeichnet. Mit Inbetriebnahme der neuen PM – Mitte 2000 – wird der ursprüngliche Plan verwirklicht, die Anlage in Lavos zu integrieren, so daß der gesamte Zellstoff zu Papier verarbeitet wird.

Der Auftrag für Voith Sulzer Papiertechnik umfaßt die Mahlanlage zur Aufbereitung von Eukalyptus-Zellstoff, Sortiermaschinen für den Konstantteil, die komplette PM mit Maschinensteuerung sowie das Prozeß- und Zustandsüberwachungssystem.

#### **Technische Daten der neuen PM 2:**

*Siebbreite 9350 mm*

*Papierbreite am Roller 8650 mm*

*Max. Aufrolldurchmesser 3500 mm*

*Konstruktionsgeschwindigkeit*

*1700 m/min*

*Max. Antriebsgeschwindigkeit*

*1700 m/min*

*Produktionskapazität*

*400.000 Tonnen/Jahr*

*Papiersorten: holzfreie Schreib- und*

*Druckpapiere 60-100 g/m<sup>2</sup>*

*Schwerpunkt 80 g/m<sup>2</sup>*

*Inbetriebnahme III. Quartal 2000*



Zwei Rollenschneidmaschinen und die komplette Einrichtung für Transport und Verpackung der Fertigrollen sind ebenfalls im Lieferumfang enthalten.

Damit liefert die Voith Sulzer Papiertechnik eine der modernsten Produktionsanlagen, bei der die neuesten technologischen Entwicklungen zur Herstellung von Schreib- und Druckpapieren verwirklicht sind.

Bisher ist weltweit noch keine Feinpapiermaschine in Betrieb (und auch keine im Bau) die in den Geschwindigkeitsbereich von 1700 m/min. vorstößt. Diese neue Anlage wird nach der Jahrtausendwende Europas leistungsstärkste Feinpapiermaschine sein.

#### **Wichtigste Komponenten der Papiermaschine:**

##### MasterJet

Stoffauflauf mit ModuleJet und Profilmatic M. (Der Ausbau auf Profilmatic MQ ist bereits vorgesehen). Dieses Stoffauflaufkonzept gewährleistet:

- beste Flächengewicht-Querprofile
- beste Faserorientierungs-Profile
- beste Formationsgüte.

##### DuoFormer TQ

Hierbei handelt es sich um einen Doppelsiebformer (gap former) nach dem „Roll-Blade“ Prinzip mit D-Teil. Mit diesem Blattbildungskonzept erreicht man:

- gute Retention aufgrund der initialen Blattbildung auf der Formierwalze
- gute Formationsqualität durch die im D-Teil eingebrachten Pulsationen

- symmetrische Blattbildung (anisotrophy).

##### Tandem-NipcoFlex

Pressenpartie mit zwei je doppelt befilzten Schuhpressen.

Vorteile dieses Konzepts sind:

- symmetrische Entwässerung nach oben und unten
- sanfte Entwässerung, daher volumenschonend
- hoher Trockengehalt bei hohen Betriebsgeschwindigkeiten (verminderte Abrißgefahr)
- „zugfreie“ Überführung in die Trockenpartie.

##### TopDuoRun Vortrockenpartie

Alle Trockenzylinder sind obenliegend mit untenliegenden besaugten Walzen zur Stabilisierung der Papierbahn.

Vorteile:

- geschlossene Bahnführung von der Pressenpartie bis zum Speedsizer
- verminderter Querschrumpf der Papierbahn
- weniger Abrisse
- seillose Überführung.

##### Speedsizer

zum Oberflächenauftrag von Stärke mit profilierten Dosierstäben.

Vorteile:

- volumetrische und gleichmässige Stärkedosierung
- hohe thermische Stabilität der Auftragsbalken, was gute Auftragsprofile vom Anlauf her sicherstellt
- verbessertes Überführsystem mit Fibron-Vakuum-Bändern

- optimale Papierführung über kontaktfreien AirTurn mit nachgeschalteten Lufttrockner zur berührungsfreien Oberflächentrocknung

- Einbau von IR-Trocknern zum zukünftigen Auftrag von Pigmenten und Streichfarben ist vorgesehen.

##### 2 Soft-Nip-Glättwerke

mit zonengeregelten Nipcorect-Walzen und beheizten Thermowalzen zur Korrektur von Rauigkeit und Dicke.

Aufgaben:

- Herstellen gleicher Rauigkeit an Ober- und Unterseite der Papierbahn, auf dem vorgegebenen Niveau
- volumenschonende Glättung durch geeignete Temperaturvorgabe an den Thermowalzen
- gute Querprofile für Rauigkeit und Volumen durch Nutzung der Nipcorect-Technik.

##### Sirius Aufroll-System

Hierbei handelt es sich um ein Aufrollsystem mit zwei Zentrumsantrieben, wobei die Erzeugung der Kontakt-Linienkraft von der Tambourbewegung abgekoppelt ist.

Vorteile:

- guter Wickelaufbau auch bei grössten Durchmessern
- Linienkraft unabhängig von der Tambourbewegung
- Tambourgewicht hat keinen Einfluss auf Linienkraftkontrolle
- kein Querverlauf der Bahn während des Wickelvorganges
- keine Lufttaschen oder Falten vor dem Nip.



## Papiermaschinen Divisions:

# Umbau von CPI Biron PM 25 – eine Erfolgsgeschichte

1



Der Autor:  
Gareth Jones,  
Voith Sulzer Paper Technology  
North America, Appleton

**In Juni 1957 nahm die Biron Division von Consolidated Papers, Inc. (CPI) eine neue Produktionslinie in Betrieb, ausgestattet mit einer der modernsten Maschinen für die Papierherstellung und Streichtechnik. Die Papiermaschine war schon damals mit einem hydraulischen Stoffauflauf, einem Abnahme-Saugschuh, einer Walzenstreichmaschine, einem kontinuierlichen Ausschußsystem, einer geschlossenen Haube und sogar einer Dehnmess-Streifen Rollen-Wiegeeinrichtung vor den Superkalandern ausgestattet.**

Die PM 25 bei Biron entwickelte sich zu einer wichtigen Maschine für CPI. Das auf dieser Anlage produzierte LWC-Papier war für viele Jahre das vom „Time“-Magazin bevorzugte Druckpapier. Es war aber abzusehen, wann die Zeit kommen würde, an der die begrenzte Kapazität und auch die steigenden Anforderungen an die Blattqualität für die neueren Drucktechniken der vorhandenen Situation nicht mehr standhalten konnten.

Vor ungefähr drei Jahren erkannte CPI, daß die Produktionslinie einer umfassenden Erneuerung unterzogen werden mußte, um die herausragende Stellung der Produkte am Markt wieder zu festigen und Marktanteile wieder zurückzugewinnen. CPI arbeitete hart an der Spezifizierung und legte die erforderlichen Anforderungen fest. Das Projekt wurde im Oktober 1997 genehmigt, und der Umbau konnte vergeben werden. Am 6. November 1997 erhielt Voith Sulzer Paper Technology in Appleton, Wisconsin (USA) den Auftrag, den größten Teil der Komponenten des Umbaus zu liefern.

Vor Projektbeginn hat das für die umweltrelevanten Fragen zuständige Personal von CPI alle umweltrechtlichen Zulassungen erhalten. Es wurde bescheinigt, daß die Produktionslinie alle Umweltbestimmungen erfüllt.

Der Umbau war der umfangreichste, den CPI jemals durchgeführt hat.

Abb. 1: PM 25 nach dem Umbau.

Abb. 2: Das Team der PM.

Abb. 3: Die off-line Streichmaschine.

Abb. 4: Dr. Ron Swanson, Direktor von CPI.



Die Projektgruppen von CPI und VSAW, die bereits aus der Vergangenheit eine lange Erfahrung in der Zusammenarbeit besitzen, hatten einen guten Start und das Projekt nahm seinen Lauf. Die Führung des Gesamtprojektes bei CPI lag in den Händen von Direktor Bill Orcutt. Er wurde dabei von seinem Projektleiter Mark Casper und zahlreichen anderen fähigen und sachverständigen Mitarbeitern unterstützt. Harald Blank war der Projektleiter der beteiligten Mitarbeiter der Voith Sulzer Papiertechnik. Mit dieser Mannschaft ging das Projekt bis zur Vollendung glatt und zügig voran.

CPI führte die Ausführungsplanung und die Konstruktion mit eigenen Mitarbeitern durch. Nur zu den Spitzenbelastungen, als 500 unter Vertrag genommene Personen die 220 am Projekt beteiligten

#### Die Lieferung der Voith Sulzer Papiertechnik umfaßte folgende Maschinenkomponenten:

- GapJet Stoffauflauf mit ModuleJet zur Verdünnungssteuerung und Profilmatic M Profilsteuerung
- DuoFormer® CFD
- DuoCentri NipcoFlex® Presse (Schuhpresse im 3. Nip)
- Stofflöser unter Sieb- und Pressenpartie
- Stahlrahmen im Keller für die Naßpartie
- Naßteil-Schmiersystem
- Streichmaschinenabwicklungsautomatik mit Flying Splice
- Klingenstreichleinrichtungen mit Profilmatic C
- Entlüfter für Streichstationen
- Gas-Infrarottrockner und Impact elektrische Infrarot-Profilierrockner
- Heißluft-Schwebetrockner
- Komplette neue Stuhlung und neuer Bahnverlauf
- TR Hydraulischer Rollapparat





3

CPI-Mitarbeiter unterstützten, wurde auf von außen kommende Arbeitskräfte zurückgegriffen.

Dr. Ron Swanson, Direktor von CPI, kommentierte das Projekt wie folgt: *„Was mich am meisten beeindruckte, war die hervorragende Kommunikation und Zusammenarbeit zwischen Voith Sulzer Paper Technology und Consolidated Papers, Inc., angefangen bei Konstruktion und Projektierung, über die Lieferung der Bauteile bis hin zur Projektleitung und Abwicklung. Meine Anerkennung gilt dem gesamten Team unter Einschluß der Voith Sulzer Paper Technology, den Konzernplanungs- und Einkaufsabteilungen von Consolidated Papers, dem Produktionsteam von Biron, der Wartungsmannschaft und den Monteuren unserer Fabrik, allen weiteren CPI Mitarbeitern, die zu diesem Erfolg mit beigetragen haben, der gesamten Belegschaft und den Vertragspartnern“.*

Am 17. Januar 1999 wurde mit dem Umbau der PM 25 begonnen. Für die Umbauzeit waren 65 Tage vorgesehen. Schon nach 50 Tagen wurde die Streichmaschine in Betrieb genommen. Die Papiermaschine folgte nur 6 Tage später am 14. März 1999. Nach 24 Stunden war das

erste Papier am Roller und verkaufsfähiges Papier konnte produziert werden.

Die Inbetriebnahme und das Hochfahren der Produktion geschah schnell und fast problemlos und jeder, der am Projekt beteiligt war, freute sich über die Effektivität und den Erfolg des gesamten Projektes.

*„Unterhalb des Budgets geblieben, vor dem Zeitplan in Betrieb genommen und mit noch besserem Qualitätsausstoß als erwartet – dies Projekt ist ein Meisterstück der Ingenieurskunst“*, sagte Gorton M. Evans, Vorsitzender der Geschäftsführung. *„Das Gelingen dieses Projektes*



4

*ist den Ingenieuren, Handwerkern, Konstrukteuren und Produktionsmitarbeitern zu verdanken, die sich voll dafür eingesetzt haben, daß eine solche hochkarätige Aufgabe in Rekordzeit durchgeführt wurde.“*

Direktor Bill Orcutt, in dessen Händen die Führung des Gesamtprojektes lag, betonte die außergewöhnlich kurze Zeit, in der das Projekt vollendet wurde und die hervorragende Sicherheitsleistung während des Umbaus. Die Gesamtkosten des Projektes werden voraussichtlich unterhalb der veranschlagten Summe bleiben.

Dieses Projekt hat zum wiederholten Male die Leistungsfähigkeit der Voith Sulzer Papiertechnik Gruppe verdeutlicht, um Kundenbedürfnisse optimal zu erfüllen. Die Standorte in Appleton, Heidenheim, Brasilien und Middletown haben alle bedeutend zu der Lieferung und zum Erfolg des Projektes beigetragen und gleichzeitig die besondere Beziehung gepflegt, die wir zu einem besonders wichtigen Kunden haben – Consolidated Papers, Inc.

Unsere Glückwünsche gehen an Consolidated Papers, Inc. für ein mit „sehr gut“ abgeschlossenes Projekt.

## Papiermaschinen Divisions:

# MasterJet-F/B – der „kleine“ Stoffauflauf für gehobene Ansprüche



Der Autor:  
Klaus Lehleiter,  
Papiermaschinen Division  
Grafisch

Das neueste Mitglied in der Produktfamilie der Stoffaufläufe zeigt, daß die Voith Sulzer Papiertechnik nicht immer nur die großen Produktionsanlagen in den Mittelpunkt ihrer Entwicklungsvorhaben stellt, sondern durchaus in der Lage ist, auch für „kleine“ Papiermaschinen optimale Lösungen zu erarbeiten (Abb. 1).

### Was war ausschlaggebend für dieses Entwicklungsvorhaben?

Hintergrund für dieses Entwicklungsvorhaben sind die vielen kleinen Papiermaschinen, die heute noch in Betrieb sind. Aber auch die Anwendungsfälle im Bereich der Karton- und Verpackungspapiermaschinen dürfen nicht außer Betracht bleiben. Ziel der Voith Sulzer Papiertechnik ist es, für jeden Einsatzfall eine optimierte und kostengünstigste Lösung anbieten zu können. Dies bedeu-

tet, daß für die kleinen Papiermaschinen eine preiswerte Alternative im Vergleich zum standardmäßigen MasterJet-F Stoffauflauf entwickelt wurde. Dabei sollten alle Vorteile eines hydraulischen Stoffauflaufes erhalten bleiben.

Hauptkonkurrenten im Marktsegment der schmalen Papiermaschinen sind sehr oft lokale kleine Maschinenlieferanten. Die Voith Sulzer Papiertechnik hat, um auf diesem Marktsegment erfolgreich zu sein, nicht einfach die Qualitätsanforderungen an das Produkt heruntergesetzt. Vielmehr hat man sich zum Maßstab gesetzt, daß der neue MasterJet-F/B Stoffauflauf selbstverständlich den hohen Voith Sulzer Qualitätsansprüchen hinsichtlich Technologie und Produktion genügt.

### Mit Hilfe welcher Konstruktionsprinzipien wurde dieses Ziel erreicht?

Die größte Herausforderung bei der Herstellung eines Stoffauflaufes liegt darin, unter Betriebsbedingungen ein möglichst parallelen Auslaufspalt zu gewährleisten. Ganz besondere Bedeutung erfährt diese Forderung bei der Anwendung der Verdünnungstechnik mit ModuleJet (Abb. 2). Die lokalen Verformungen auf Grund des Düsendrucks sowie durch den Einfluß der Wärmeausdehnung auf Grund der Stofftemperatur müssen verhindert bzw. kompensiert werden. Die hohe Güte bezüglich der Parallelität des Auslaufspaltes ist notwendig, um eine gleichmäßige Faserausrichtung in Maschinenaufrichtung im Papier zu erzielen.

Um diese Anforderung kostengünstig zu erfüllen, wurde die Entwicklung des MasterJet-F/B Stoffauflaufes unter folgenden Gesichtspunkten durchgeführt:

- möglichst symmetrische Bauweise zur Strömungsrichtung anstreben
- maschinenbreite Bauteile mit großer Bauhöhe vermeiden
- breitenunabhängige Module einsetzen
- lange Schweißteile vermeiden
- Materialeinsatz minimieren
- Bearbeitungsaufwand minimieren.

### Wie wurden die einzelnen Konstruktionsprinzipien umgesetzt?

Um eine möglichst symmetrische Bauweise in Strömungsrichtung zu erhalten, wurde der untere Teil des Stoffauflaufes völlig neu konstruiert. Die Abstützung der unteren Düsenwand erfolgt nicht mehr über den bisher bekannten Einlauftisch, sondern durch eine Vielzahl von einzelnen Stützelementen, ähnlich der vom MasterJet F bekannten Abstützung der oberen Düsenwand.

Der Stoffauflauf ist somit aus einzelnen, kraftführenden Scheiben aufgebaut:

- Fußplatten und Rippen im Unterteil
- Ankerplatten- und Trägersegmente im Turbulenzeinsatz
- Scharnierlager und Rippen im Oberteil.

In Maschinenquerrichtung durchgehende Elemente gibt es nur dort, wo gegenüber stoffführenden Räumen etwas zu begrenzen und/oder abzudichten ist.

Mit diesem Konstruktionsprinzip, bekannt als schubweiche Bauweise, beschreitet die Voith Sulzer Papiertechnik einen neuen Weg im Stoffauflauf-Design. Die auftretenden Kräfte auf Grund der Wärmeausdehnung bzw. des Düsendrucks bewirken keine negative Beeinflussung der Parallelität des Auslaufspaltes (Abb. 3).

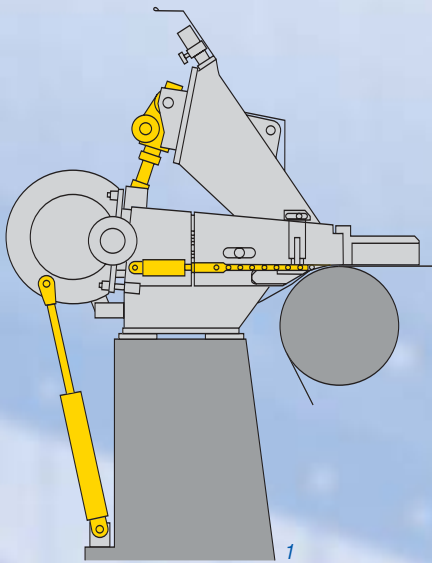


Abb 1: MasterJet F/B mit Blendenverstellung (Seitenansicht).

Abb 2: MasterJet F/B mit ModuleJet.

Abb 3: FE-Modellrechnung des Stoffauflaufs unter Betriebsbedingungen.

Die resultierenden Verformungen in Maschinenquerrichtung führen nur zu einer leichten Schrägstellung der einzelnen Rippen, aber nicht zu einer unerlaubten, lokalen Verformung des Auslaufspaltes. Hauptvorteil des Prinzips der schubweichen Bauweise ist, daß somit auf Heizkammern im Stoffauflauf zum Temperaturengleich und damit auf ein separates Heizsystem komplett verzichtet werden kann.

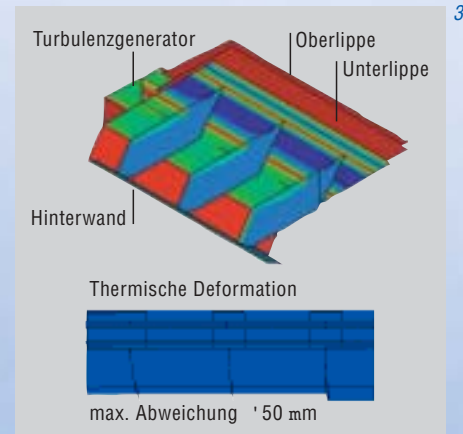
Dies führt zu einer kostengünstigen Fertigung des Stoffauflaufes. Zum einen entfallen die umfangreichen Schweißarbeiten für die vorher benötigten Heizkammern und zum anderen wird der Turbulenzgenerator nicht mehr als Wärmetauscher ausgeführt.

Die Vorteile der C-Klammer Bauweise bleiben bei diesem modularen Breitenaufbau konsequent erhalten:

- breitenunabhängige Konstruktion
- minimale Kräfteinleitung in die Fundamente.

Ein weiteres auffallendes Merkmal des neuen MasterJet F/B ist die Horizontalverschiebung der Unterlippe zur Einstellung des Strahlauffreffpunktes. An Führerseite und Triebseite angebrachte Hydraulizylinder bewegen synchron die Stoffauflauf-Unterlippe und die Formatschilde, die montiert eine Einheit bilden (Abb. 3).

Damit ergeben sich keine Abdichtungsprobleme zwischen Unterlippe und Formatschild. Die Nahtstelle zur Gleitfläche zwischen Unterlippe und Turbulenzgenerator wird durch ein Kunststoff-Gleitelement mit Filz- und Gummidichtung abgedichtet.

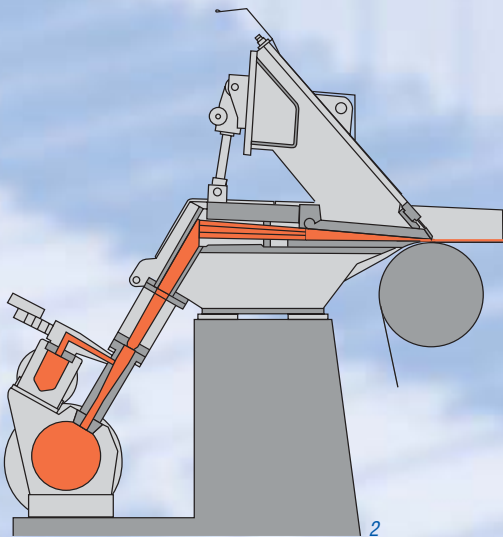


Für die parallele Bewegung der Unterlippe auf Trieb- und Führerseite sorgt ein Linearhub-Mengenteiler.

Da die Qualitätsansprüche an kleinen Produktionsanlagen hinsichtlich des Flächengewichtsquerprofils denen großer Anlagen nicht nachstehen, wird der MasterJet F/B Stoffauflauf je nach Anwendungsfall mit einer Blendenprofil-Regelung oder mit einem ModuleJet Verdünnungswassersystem ausgerüstet.

**Fazit**

Der MasterJet-F/B ist unser neues Mitglied in der Voith Sulzer Stoffauflauf-Familie für Produktionsanlagen mit einer Betriebsgeschwindigkeit bis zu 800 m/min. Die konsequente Umsetzung neuer Konstruktionsideen führte ohne Einbußen bei den Qualitätsansprüchen zu einem kompakten, platzsparenden Design, das nur wenig bewegte Teile aufweist. Mit dem neuen Stoffauflauf-Konzept MasterJet-F/B bietet die Voith Sulzer Papiertechnik einen weiteren maßgeschneiderten Baustein für eine optimale Systemlösung zur Papierherstellung.



## Papiermaschinen Divisions:

# From Minutes to Seconds – neue Perspektiven für die Papierqualität



Die Autoren:  
Rudolf Münch, Ulrich  
Paschold, Dieter Ende,  
Papiermaschinen Division  
Grafisch

**Die Gleichmäßigkeit der Papiereigenschaften in beiden Dimensionen ist ein entscheidender Qualitätsfaktor. Der flächenbezogenen Masseverteilung kommt dabei eine Schlüsselrolle zu. Sie hat bedeutenden Einfluß auf die Produktivität einer Maschine.**

In modernen schnellaufenden Maschinen wird das Papier bis an die Grenze belastet. Das gilt nicht nur für die Papiermaschine, sondern auch für die weiterverarbeitenden Maschinen wie z.B. in Druckereien. Nur ein absolut homogenes Papier hält diesen Belastungen stand und ist auch für steigende Anforderungen gewappnet.

Auch für die Papierqualität nach der Veredelung ist die Gleichmäßigkeit wichtig, denn das Rohpapier definiert die Homogenität der Farbaufnahme und damit gleichmäßigen Glanz, Glätte und beste Bedruckbarkeit.

Innovation im Hinblick auf eine größte Homogenität bzw. kleinste Profilabweichungen ist daher eine wesentliche Herausforderung im Wettbewerb.

Voith Sulzer Papiertechnik hat nun ein neues System entwickelt, mit dem Profilabweichungen auf ein bisher nicht bekanntes Niveau reduziert werden können. Das neue System ist die konsequente Fortentwicklung der ModuleJet Verdünnungswassertechnik. Die Stellventile des ModuleJet werden dazu mit selbständiger Intelligenz ausgestattet. In schnellen, unabhängigen Regelkreisen stellen sie die Gleichmäßigkeit der Faserverteilung sicher, bevor die Blattbildung überhaupt begonnen hat. Regelungsvorgänge dau-

ern jetzt nur noch Sekunden anstelle mehrerer Minuten.

### Einstellung der Querprofile mit ModuleJet

Mit der Einführung des ModuleJet 1994 begann der Siegeszug der Verdünnungswasser-Technik.

Vor 1994 war der Auslaufspalt der Stoffaufläufe das einzige Instrument, um die Gleichförmigkeit der Bahn quer zur Maschinenlaufrichtung einzustellen. Eine zonenweise Verstellung des Auslaufspaltes hatte jedoch den maßgeblichen Nachteil, daß eine Verbesserung des Flächengewichtes mit einer Störung in der Faser- ausrichtung einherging.

Mit ModuleJet wird der Auslaufspalt konstant gehalten. Dafür wird in Zonen quer über die Bahnbreite die Konsistenz des Stoffes über die Dosierung von Verdünnungswasser eingestellt.

Flächenmasse-Querprofile konnten damit gegenüber traditionellen Stoffaufläufen um mehr als 50 % verbessert werden, ohne andere Papiereigenschaften zu beeinträchtigen.

Masse-Abweichungen in Laufrichtung der Bahn sind hingegen mit der bisherigen Technik nur für sehr langwellige Störungen regelbar. Das liegt zum einen an der langsamen Messung der Bahneigenschaften (typischerweise 30 Sekunden pro Profilmessung) und zum anderen an der Transportzeit des Prozesses:

Die Papiereigenschaften werden üblicherweise erst am Ende der Maschine, kurz vor der Aufrollung gemessen. Die Einstel-

lung des Flächengewichtes erfolgt jedoch weit vor der Papiermaschine durch die Regelung der Stoffzuführung. Von dieser Stelle bis zur Messung des fertigen Papiers ist der Stoff ca. 1 Minute lang unterwegs.

An dieser Prozeßzeit können auch die ausgefeiltesten Regelungssysteme nichts ändern. Sie bewirkt, daß Qualitätsregelkreise heutzutage nur im Bereich mehrerer Minuten Störungen ausregeln können.

Dies heißt aber im Klartext: Eine Profilabweichung wird frühestens dann erkannt, wenn sie bereits 1,5 Minuten in der Produktion vorhanden ist. Das bedeutet heutzutage oft mehr als 20000 m<sup>2</sup> produziertes Papier. Dann dauert es nochmals einige Zeit, bis sie durch eine automatische Regelung eliminiert wurde.

Abhilfe schafft nur ein neuartiges Prinzip, mit dem ein Großteil der Störungen gemessen und daher ausgeglichen werden kann, bevor die Blattbildung begonnen hat. Das neue System arbeitet in Sekunden statt in Minuten.

**Die Profilmatic MQ – Systemüberblick**

Die Konsistenz der Faserstoffsuspension im Austritt des Stoffauflaufes definiert das hergestellte Flächengewicht. Ihre Stabilität ist also Bedingung für hohe Qualität.

Um die Stabilität sicherzustellen, muß die Konsistenz gemessen werden. Diese Messung erfolgt am besten an der Stelle, an der sie letztmalig vor der Blattbildung eingestellt werden kann. Dies ist in den einzelnen ModuleJet Mischeinheiten (Abb.1).

Abb. 1: Konsistenzmessung in der ModuleJet Mischeinheit.

Abb. 2: Messung von Stoffdichte und Füllstoff.

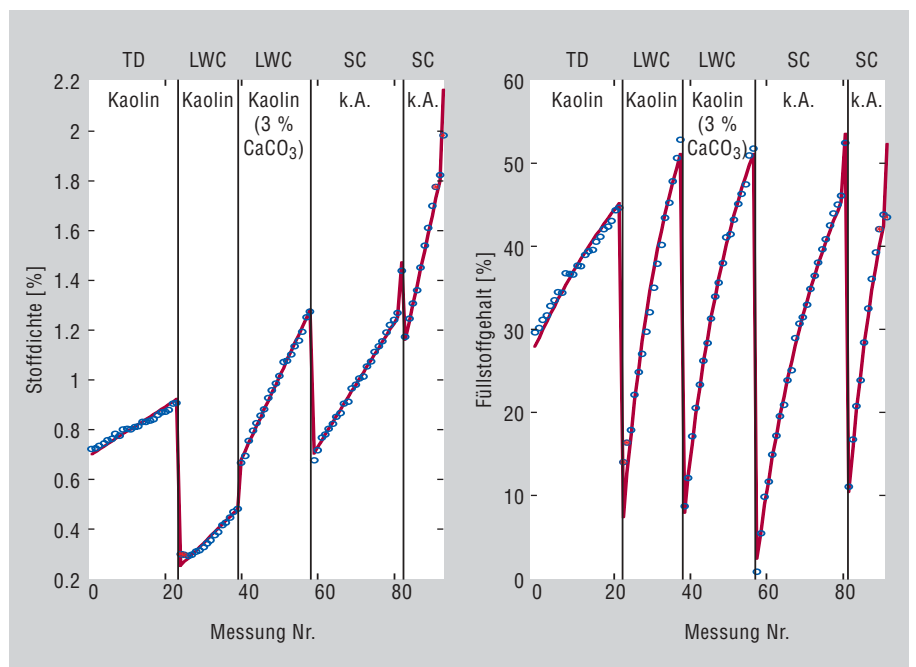
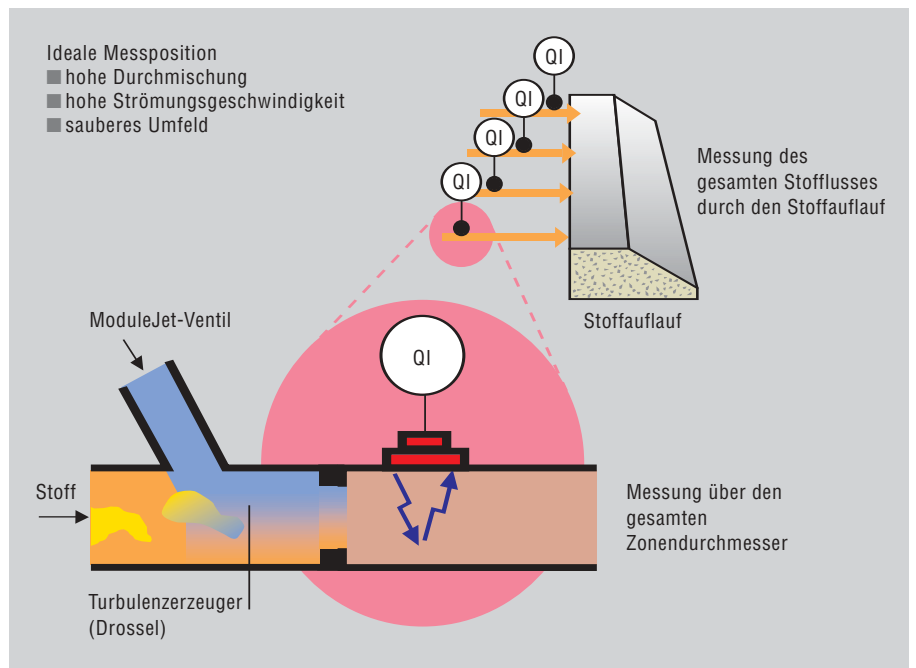
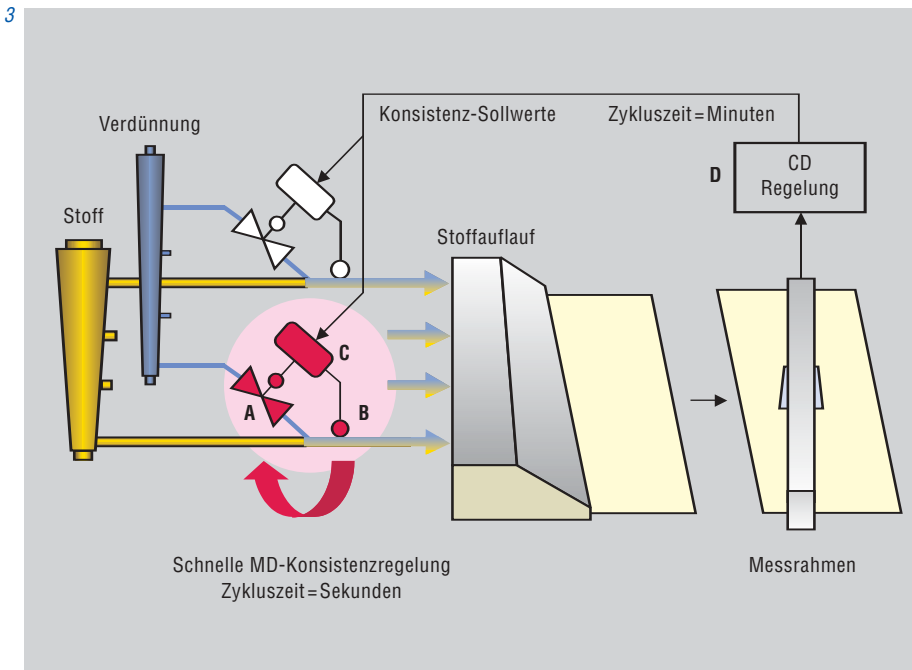


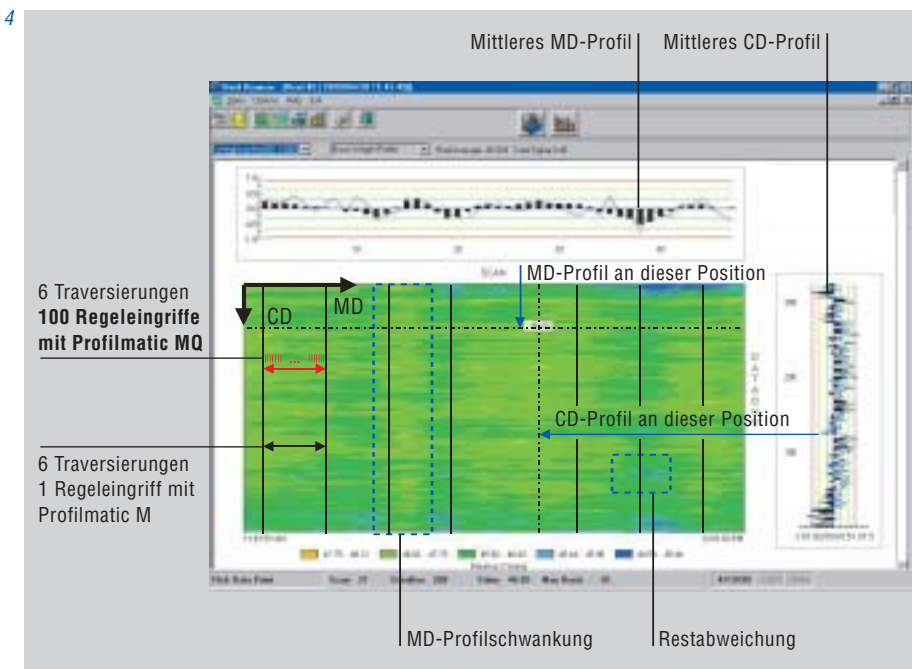
Abb. 3: Profilmatic MQ – Systemübersicht.  
 A ModuleJet Verdünnungswasser-Ventil  
 B ConSense Konsistenz-Sensor  
 C ProfilTronic intelligentes Stellglied  
 D Profilmatic MQ Querprofilregelung.

Abb. 4: Tambourübersicht mit InfoPac.



Unter dem Thema „Progress in Process“ hat die Voith Sulzer Papiertechnik einen Sensor entwickelt, der klein genug ist, um in jeder einzelnen Mischeinheit eingebaut zu werden. Die eigentliche Größe des Sensors liegt aber in seiner Kapazität: er mißt bis zu 2,0 % Konsistenz mit einer Auflösung von 0,005 %. Pro Sekunde steht ein Konsistenzmeßwert in jeder Zone des Stoffauflaufs zur Verfügung. Dabei wird auch noch zwischen Faser- und Füllstoff differenziert.

Abb. 2 zeigt Messungen verschiedener Stoffsorten. Beide Diagramme zeigen jeweils zur gleichen Messung Stoffdichte und Füllstoffgehalt. Die durchgezogene Linie zeigt die tatsächlichen Werte, die im Labor ermittelt wurden. Die Kreise zeigen Meßwerte, die der neuen Stoffdichtesensor anzeigt. Die Übereinstimmung ist sehr gut, obwohl für alle Stoffsorten die gleiche Sensorkalibrierung verwendet wurde.



Durch diese Sensoren wird in der Auflösung der Stellgliederteilung das Konsistenz-Quer- und -Längsprofil gemessen. Das ist die Basis für neue Regelkreise, die sehr schnell reagieren können. Denn der Meßort und das Mischventil, an der die lokale Konsistenz eingestellt wird, liegen nur wenige Zentimeter voneinander entfernt. Da jedes Stellglied mit eigener Intelligenz ausgestattet ist, kann in dem kurzen Kreis zwischen Ventil und Messung die Konsistenz automatisch konstant gehalten werden.

Der Sollwert für die Konsistenz in den ModuleJet-Ventilen wird wie bei der traditionellen Regelung Profilmatic M anhand der üblichen Scannersignale

errechnet. Dieser zweite Regelkreis ist der dominierende und langsame (Abb. 3). Er stellt die grundsätzliche Ergebnisqualität sicher, während die lokalen Konsistenzregelungen Kurzzeitschwankungen der Qualität verhindern. Störungen aus einer inhomogenen Stoffzusammensetzung können damit nicht mehr in die Papiermaschine gelangen.

**Vorteile für den praktischen Betrieb**

Die zunächst ins Auge fallenden Vorteile der Profilmatic MQ beziehen sich auf

- geringere Längs- und Restprofilabweichungen
- geringere Querprofilabweichungen
- schnellere Sortenwechsel

Heutzutage ist es so, daß an Papiermaschinen die Profilabweichungen in Querrichtung deutlich geringer sind als die Längs- und Restabweichungen. Während man in aller Regel bei ModuleJet Stoffaufläufen Querprofile mit einem 2▲-Wert kleiner als 0,2 g/m<sup>2</sup> in der on-line-Anzeige antrifft, sind die Längs- und Restabweichungen zum Teil um ein mehrfaches höher.

Bei einer flächigen Darstellung der Scannermessungen über eine Vielzahl von Traversierungen (Abb. 4) wird anhand der Farbunterschiede deutlich, wie stark sowohl Längsschwankungen als auch zufällige Masseabweichungen (Restabweichungen) die Qualität herabsetzen. Das dargestellte Bild wurde mit Voith Sulzer InfoPac erstellt und zeigt die Rohprofile eines Tambours in einem Diagramm. Darüber und daneben ist jeweils das mittlere Längs- und Querprofil dargestellt (schwarze Balken) sowie die Profile an einem ausgewählten Punkt des Diagramms.

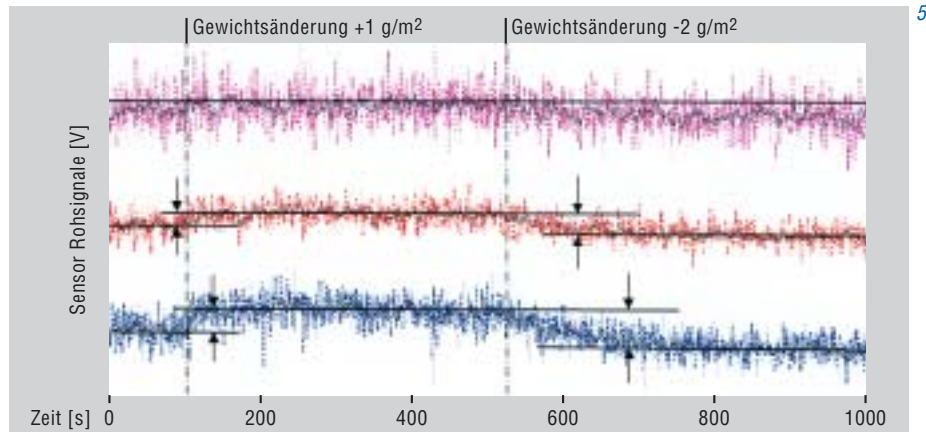


Abb. 5: Schnelle Konsistenzschwankungen.

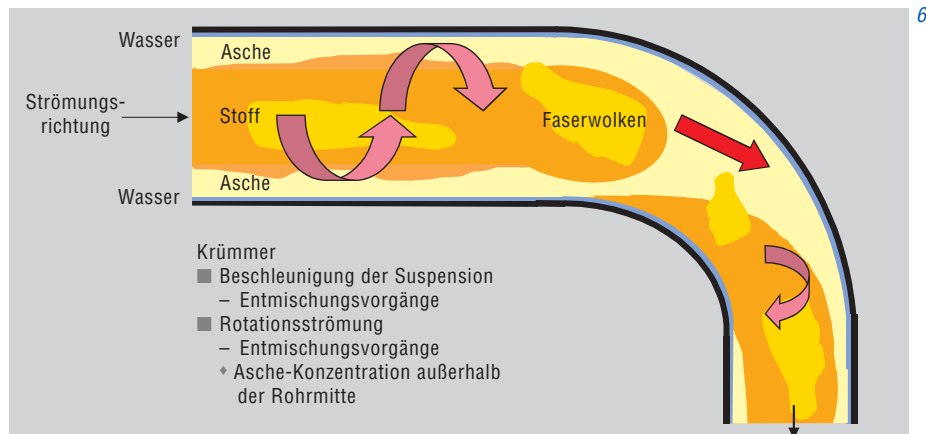


Abb. 6: Entmischung in Rohrleitungen.

Bei dieser Darstellung ist zu beachten, daß der Abstand zwischen 2 Profilmessungen (Scans) ca. 20 Sekunden beträgt.

Wird die Konsistenz im Zulaufteil einer beliebigen Papiermaschine als Referenz gemessen, zeigen sich auch noch schnellere Konsistenz-Schwankungen mit einem Abstand von 3 bis 4 Sekunden. Abb.5 zeigt Rohsignale des neuen Konsistenzsensors während Änderungen des Flächengewichtes an einer Papiermaschine: Bei Betrachtung der Darstellungen wird deutlich, daß hier ein erhebliches Verbes-

serungspotential vorhanden ist. Hier setzt die neue Profilmatic MQ an.

Durch die Messung der Konsistenzprofile im Stoffauflauf sind die tatsächlichen Abweichungen in der Masseverteilung bekannt, schon bevor der Stoff auf das Sieb trifft. Sie können daher im hochfrequenten Bereich von der schnellen Konsistenzregelung erkannt und kompensiert werden.

Jede zufällige Konsistenzschwankung im seitlichen Zulauf des Stoffauflaufs wirkt

5

6

sich besonders bei breiten Maschinen zeitversetzt aus. Sie erreicht die Zulaufseite bis zu 5 Sekunden vor der gegenüberliegenden Seite. An den Wänden der Rohrleitungen im Bereich der Grenzschicht ist die Stoffdichte sehr gering. Bekannt sind außerdem Entmischungsvorgänge in großen Rohrleitungen, vor allem nach Krümmern. Die Asche konzentriert sich durch rotierende Strömungen vermehrt außerhalb der Rohrleitungsmittelpunkte. Es bilden sich Stoffwolken und Stromfäden, so daß im Endeffekt jede Zone des Stoffauflaufs einen anderen Stoff erhält (Abb. 6). Eine sorgfältige Auslegung des Konstanten Teils kann diese Probleme minimieren, aber nicht vollständig eliminieren.

Gemeinhin fallen solche Effekte sowie alle Längsschwankungen mit einer Dauer von weniger als 1 Minute unter den Begriff Restabweichungen, da sie bei einer on-line-Messung keiner stabilen Störung in Längs- oder Querrichtung zugeordnet werden können. Die schnellen Konsistenzregelkreise in den ModuleJet-Ventilen erkennen auch diese Abweichungen und können rechtzeitig Gegenmaßnahmen einleiten.

Außer den Längs- und Restprofilen werden aber auch die on-line angezeigten Querprofile durch die Profilmatic MQ weiter verbessert. Zunächst ist das nicht ohne weiteres verständlich, da sich ja an den Stellventilen selbst nichts ändert. Zwei Gründe sind dafür verantwortlich:

Die on-line angezeigten Querprofile sind in Maschinenlängsrichtung gefiltert. D.h. ein neues Profil geht nur zu einem Bruchteil in die Anzeige ein. Das angezeigte

Querprofil stellt im Prinzip das mittlere Querprofil über die letzten 10 Rohprofile (ungefilterte Einzelmessungen) dar. Durch die Reduzierung der schnellen Rest- und Längsschwankungen zeigen jedoch alle Rohprofile geringere Abweichungen als vorher. Und der Mittelwert dieser Profile ist dann natürlich ebenfalls besser. Die insgesamt geringeren Profilabweichungen drücken sich also auch in besseren Querprofilwerten aus.

Der zweite Grund ergibt sich aus der Art der Meßwertaufnahme: Die Konsistenzsensoren arbeiten parallel. Der traditionelle Scanner misst jedoch sequentiell entlang einer diagonalen Bahn. Da die Maschinengeschwindigkeit viel höher ist als die Scan-Geschwindigkeit, läßt er sich besser als ein Längsprofil-Sensor beschreiben, der ganz langsam quer über die Bahn bewegt wird.

Aus einer einzelnen Profilmessung läßt sich also keine Aussage über das „stabile“ Querprofil machen. Das stabile Querprofil muß aus einigen Einzeltraversierungen berechnet werden. Auch das reduziert die mögliche Eingriffsgeschwindigkeit bei Querprofilstörungen. Die parallele Messung der Profilmatic MQ vermeidet diesen prinzipiellen Nachteil und erlaubt eine schnellere Ermittlung des „wahren“ Querprofils. Und somit auch eine schnellere Querprofilregelung.

Die neue Profilmatic MQ ist auch ein einzigartiges Werkzeug zur Verringerung von Sortenwechselzeiten. Gerade bei kleineren Sortensprüngen kann damit der Übergangsbereich auf ein Minimum begrenzt werden, so daß wirklich nur das Tambour-Ende betroffen ist.

Die dargestellten Möglichkeiten ergeben eine produktivere Papiermaschine durch

- bessere Runnability durch homogenen Blattaufbau
- weniger Ausschuß durch kürzere Sortenwechselzeiten
- bessere Einsicht in den Prozeß bzw. effektiveres trouble shooting
- höhere Effizienz der Veredelungseinrichtungen.

Das Konsistenz-Querprofil, das im Stoffauflauf gemessen wird, erlaubt neue Prozeßeinsichten. Es ist in Zukunft leichter und schneller möglich, Profilfehler Verursachern zuzuordnen. Auch das steigert im Endeffekt die Produktivität des Betriebes.

Schließlich profitieren auch nachgeschaltete Veredelungseinrichtungen wie Coater oder Glättwerke. Das homogenere Rohpapier führt zu gleichmäßigerem Glanz, Glätte und besserer Bedruckbarkeit.

### Zusammenfassung

Ein neues Regelungssystem zur Verbesserung der Homogenität der produzierten Papierbahn wurde vorgestellt. Vier derartige Systeme wurden bereits verkauft. Die ersten Inbetriebnahmen finden gerade statt. Die Profilmatic MQ wird die Profilabweichungen in Längs- und Querrichtung erheblich reduzieren und so einen neuen Standard in der Papierqualität einführen. Die Bedeutung dieser Technik ergibt sich aus den gestiegenen mechanischen Belastungen der Papierbahn in schnellaufenden Papiermaschinen und z.B. auch in Druckmaschinen, sowie aus den steigenden Qualitätsanforderungen hinsichtlich Bedruckbarkeit.



## Papiermaschinen Divisions:

### Procart – die modernste Kartonmaschine Lateinamerikas



Der Autor:  
Harald Nowotny,  
Papiermaschinen Division

Als einer der führenden Papierhersteller Lateinamerikas entschied sich Empresas CMPC S.A. 1995 zum weiteren Ausbau seiner Marktstellung: Die größte und modernste Kartonmaschine Lateinamerikas sollte gebaut werden. Hervorragende Referenzanlagen, die guten spanischen Sprachkenntnissen des Verhandlungsteams von Voith Sulzer sowie jahrelange gute Zusammenarbeit führten nach ausführlichen Verhandlungen dazu, daß Voith Sulzer Paper Technology als Lieferant der Kartonmaschine ausgewählt wurde.

Heute ist die Anlage „Planta Maule“ – früher Procart – Realität. Sie gehört zur Tochtergesellschaft „Cartulinas CMPC S.A.“ und verfügt über eine Produktion von 150.000 Jahrestonnen.

#### Ziel der Investition

Die CMPC-Gruppe konnte mit der neuen Anlage ihre Produktion von Faltschachtelkarton vervierfachen. Damit schuf sie sich eine Position als zuverlässiger Lieferant, der die Kundenanforderungen an Qualität und Kapazität erfüllen und die Nachfrage zufriedenstellend abdecken kann. Gleichzeitig konnte CMPC seine lokale Führungsposition ausbauen.

Der Standort der neuen Fabrik, die 250 km südlich von Santiago, Chile, gelegene Ortschaft Yervas Buenas, liegt nahe an den CMPC-eigenen Wäldern von „Pinus Radiata“. Die Fasern dieser Kiefernart werden als Hauptrohstoff an der neuen Kartonmaschine eingesetzt.

Auch die vorhandene Infrastruktur dieser Gegend mit einem Wasserkraftwerk, das den Energiebedarf der Anlage ausreichend sichert, sowie der in der Nähe liegende Hafen von Talcahuano trugen zur Wahl dieses Standortes bei.

Ein wichtiges Ziel bei der Investition stellte die Erfüllung der hoch gesteckten



Abb. 1 und 2: Die Anlage „Planta Maule“ liegt in Chile, 250 km südlich von Santiago.

Abb. 3 und 4: Die neue Kartonmaschine.

Siebbreite 5400 mm

Beschnittene Arbeitsbreite 4800 mm

Konstruktionsgeschwindigkeit 650 m/min.

Länge 240 m

Produktionskapazität 150.000 jato

Sorten:

gestrichener Faltschachtelkarton 220-450 g/m<sup>2</sup>

Wellenpapier 110-190 g/m<sup>2</sup>

Linerboard 126-300 g/m<sup>2</sup>

Inbetriebnahme 2. Juni 1998

Anforderungen an die neue Anlage hinsichtlich Qualität von Produkt und Herstellungsprozeß sowie in Bezug auf Umweltverträglichkeit dar. Durch den Einsatz modernster Technologie sollten in diesen Bereichen neue Standards gesetzt werden.

#### Das Produkt und seine Anforderungen

Nach einer Investition von 230 Millionen US Dollar produziert CMPC auf der neuen Anlage heute mit hochqualifiziertem Personal und modernster Technologie Produkte, die höchsten Anforderungen und Weltstandard-Niveau entsprechen.

Der Vorteil, den Chile mit den Langfasern aus „Pinus Radiata“ besitzt, ermöglicht CMPC die Herstellung von hochwertigem Faltschachtelkarton aus Langfaserzellstoff mit gutem Kosten/Leistungs-Verhältnis. Durch die Verwendung dieses Zellstoffs in der Außenlage des Kartons können hohe Steifigkeitswerte bei geringen Flächengewichten erreicht werden. Das wiederum bringt den Kunden Ersparnisse.

Um gleichzeitig hohes Volumen des Kartons zu erreichen, wird in der Einlage ergänzend RMP, ebenfalls aus „Pinus Radiata“, bei entsprechendem Druck und kontrollierter Temperatur eingesetzt. Die kreuzweise und ineinander verschlungenen Fasern bilden ein offenes Faser-

gewebe mit Lufträumen, die eine leichte Struktur mit hohem Volumen hervorbringen. Das Gewicht ist niedrig, Feinstoffe, Staub und Faserbruchstücke werden vollständig eliminiert.

Die Verbindung von RMP-Fasern und Langfaserzellstoff aus „Pinus Radiata“ ermöglicht es, mit der Anlage Maule Faltschachtelkarton herzustellen, der hohe Festigkeit, hohes Volumen sowie eine optimale Oberfläche mit guter Bedruckbarkeit aufweist. Schneiden und Stanzen des Kartons erfolgen unter minimaler Staubablösung.

#### Aspekte des Umweltschutzes

Alle Einrichtungen, Prozesse und Produkte der neuen Anlage passen zur Firmenpolitik von CMPC, die den Schutz der Umwelt durch den effizienten Einsatz von Rohstoffen und Energie vorschreibt.

Der Einsatz neuester Technologien gewährleistet, daß die derzeit herrschenden Vorschriften zum Umweltschutz leicht eingehalten werden können. Die Anlage Maule verfügt auch über spezifische Einrichtungen zur Entsorgung von Abwässern und festen Rückständen.

Für die Kartonherstellung in Planta Maule wird ausschließlich Plantagenholz verwendet, was eine langfristige Versorgung mit Rohstoffen sicherstellt.



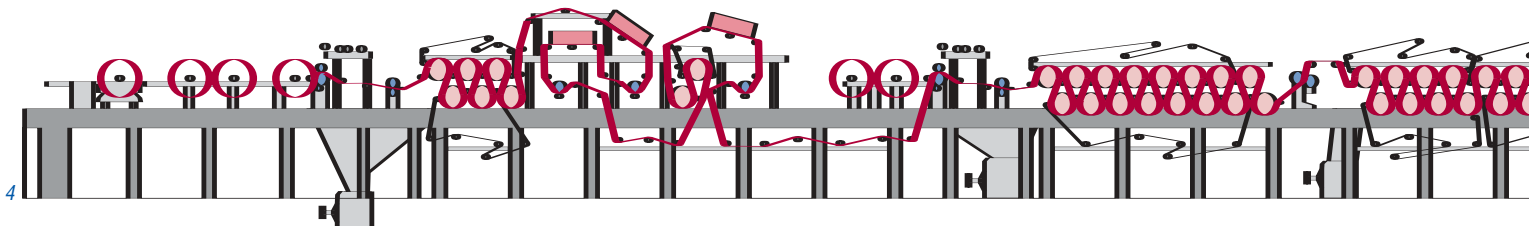
#### Die Komponenten

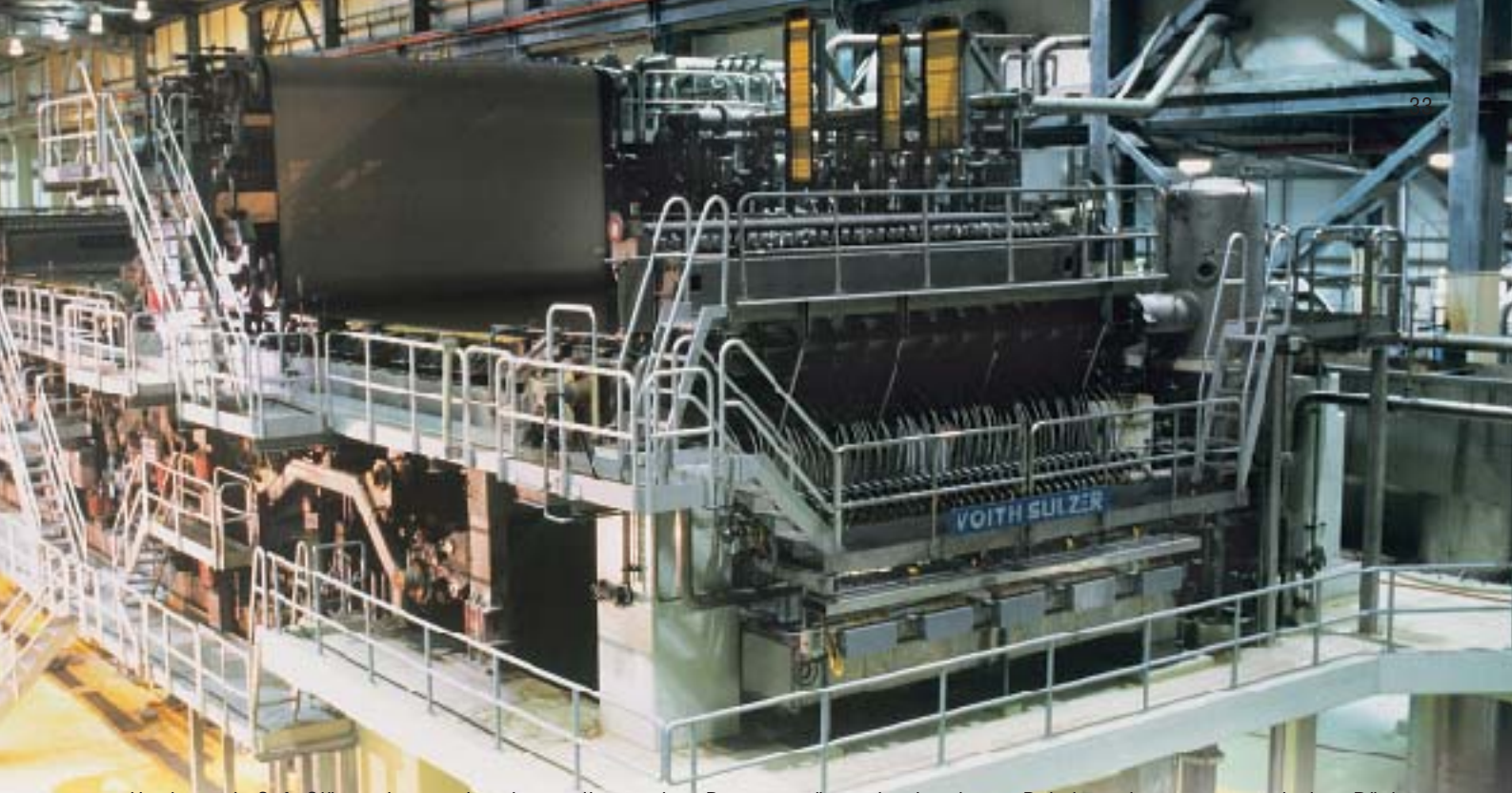
Die neue Kartonmaschine ist mit vier Langsieben, jeweils mit Stufendiffusor-Stoffaufläufen, und einem DuoFormer D auf dem Einlagesieb ausgestattet. Der Stoffauflauf für das Einlagesieb verfügt über ein Wasserverdünnungssystem mit ModuleJet zur Querprofilregelung. Der DuoFormer D sorgt für ausreichende Entwässerung bei hohen Flächengewichten und verbessert die Formation. Das Deckensieb wurde mit einem Egoutteur ausgerüstet.

Das Deckensieb wird mit 100% Zellstoff gefahren, die Schonschicht mit RMP und PM-Ausschuß, die Einlage mit RMP und OCC oder mit RMP und Zellstoff, und der Rücken mit 100% OCC bis zu 100% Zellstoff.

Die Pressenpartie besteht derzeit aus einer Saugpresse und zwei Legepressen. Die ersten zwei Pressen sind doppelt befilzt, die dritte ist einfach befilzt und verfügt über eine Nipco-Walze in oberer Position. Der Einbau einer NipcoFlex-Presse in der zweiten Position ist bereits geplant.

Hohes Volumen, gute Papieroberfläche und beste Glätte waren für CMPC die maßgebenden Qualitätsanforderungen, die sie schließlich dazu veranlaßten, einen Glättzylinder, eine Leimpresse,





Hard- und Soft-Glättwerke sowie eine Online-Streichmaschine zu ordern. Der Glättzylinder ist mit 6,7 m Durchmesser einer der größten der Welt.

Da anfänglich auch Liner und Wellenpapier hergestellt werden sollten, wurde die KM mit zwei Horizontalrollern ausgestattet. Am ersten Roller werden Liner und Wellenpapier aufgerollt. Faltschachtelkarton wird über den Tragzylinder des ersten Rollers über eine aufwendige Seilführung in die Streichanlage geführt und schließlich am zweiten Roller gewickelt.

Zusätzlich zur Kartonmaschine waren im Lieferumfang der Voith Sulzer Papiertechnik noch die Stoffaufbereitungslinien für Zellstoff und RMP sowie die konstanten Teile und die Wasser- und Ausschusssysteme enthalten. Die RMP-Anlage wurde von Andritz Inc. geliefert.

Da die Kartonmaschine künftig für eine Produktion von ca. 200.000 Jahrestonnen Faltschachtelkarton erweitert werden soll, wurde schon im ersten Konzept geplant,

die zweite Presse später durch eine NipcoFlex-Presse zu ersetzen. Der Plan sieht außerdem vor, die Leimpresse zu versetzen und in einen Speedsizer umzubauen und die Nachtrockenpartie an der Stelle des ersten Rollers zu erweitern. Die Streichanlage erhält eine dritte Streicheinheit für die Decke und der Rückenstrich wird durch einen Vorstrich mit einem Speedsizer oder SpeedFlow ergänzt.

#### Die Inbetriebnahme

Nach Ortsmontage und Funktionsüberprüfung der Anlage wurden Ende April 1998 die ersten Versuche mit Wasser und Stoff begonnen.

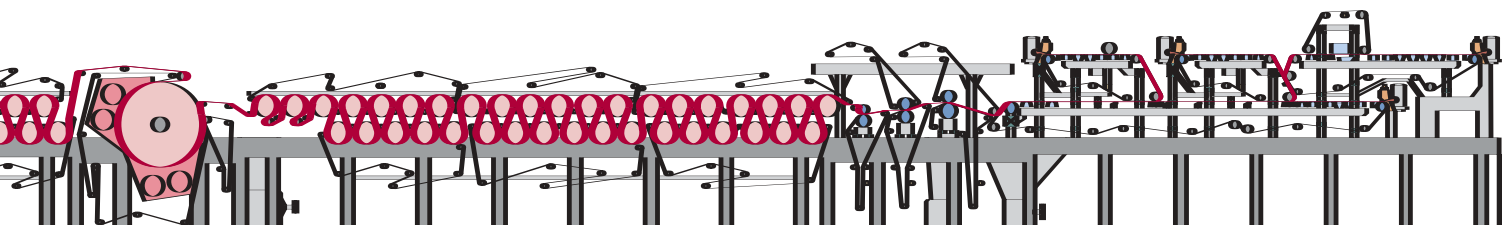
In den ersten drei bis vier Wochen danach wurde die Kartonmaschine diskontinuierlich betrieben. Ziel dieser Vorgangsweise war es, das Personal mit der neuen Kartonmaschine vertraut zu machen sowie eine reibungslose und einwandfreie Bedienung zu sichern. Außerdem sollte die beste Einstellung der Produktionsparameter gewährleistet werden.

Dabei wurde zuerst nur mit dem Rückensieb produziert, dann wurden nacheinander das Einlegesieb und das Schonschichtsieb in Betrieb genommen. In dieser Phase wurden Wellenpapier und Liner hergestellt. Erst danach wurde durch die Hinzunahme des Deckensiebes und der Inbetriebnahme der Online-Streichmaschine mit der eigentlichen Faltschachtelkarton-Produktion begonnen.

Die offizielle Inbetriebnahme der Kartonmaschine erfolgte am 2. Juni 1998 mit der kontinuierlichen Produktion von gestrichenem Faltschachtelkarton.

In der darauf folgenden Optimierungsphase wurde das gesamte Produktionsprogramm (110-450 g/m<sup>2</sup>) mehrmals produziert. Die vorgesehenen Qualitätsparameter und physikalischen Papiereigenschaften konnten gezielt optimiert werden. Einer Reproduzierbarkeit der technologischen Kartonwerte wurde dabei besondere Aufmerksamkeit geschenkt.

Heute produziert die Anlage gestrichenen Faltschachtelkarton höchster Qualität.



## Papiermaschinen Divisions:

# S.A.I.C.A. – die weltweit schnellste Papiermaschine für Corrugated Medium



Der Autor:  
Helmut Riesenberger,  
Papiermaschinen Division  
Karton und Verpackung



### S.A.I.C.A. – Ein Quantensprung in der Geschwindigkeit bei Verpackungspapieren

Die Papiermaschinen Division Karton und Verpackung hat Anfang dieses Jahres einen Auftrag über eine komplett neue state-of-the-art Verpackungspapiermaschine von der Sociedad Anónima Industrias Celusosa Aragonesa (S.A.I.C.A.) in Spanien erhalten.

Die neue Produktionslinie für Corrugated Medium setzt neue Maßstäbe für die Produktionsgeschwindigkeit von Verpackungspapieren. Laufen die schnellsten Verpackungspapiermaschinen heute etwa 1070 m/min, so liegt die maximale Betriebsgeschwindigkeit der neuen Anlage bei 1450 m/min. Die Maschine wird im September 2000 in Betrieb genommen.

Die Investition entspricht einem Trend, der sich bei Verpackungspapieren während der letzten Jahre beobachten läßt. Neue, dünnere Wellenprofile sowie stetiger Kostendruck sorgen dafür, daß die Flächengewichte von Wellpapperohpapieren geringer werden. Um die Produktivität der Papiermaschinen zu erhalten,

müssen diese daher mit ständig höheren Geschwindigkeiten betrieben werden. Zusätzlich muß ein modernes Maschinenkonzept gewährleisten, daß die hohen Qualitätsanforderungen an das Papier erfüllt werden.

Das moderne Maschinenkonzept der PM 9 bei S.A.I.C.A. ist speziell auf die Qualitätsanforderungen von Corrugated Medium abgestimmt.

Der MasterJet G-Stoffauflauf sorgt durch ein niedriges Längs/Quer-Verhältnis der Festigkeitseigenschaften für beste Voraussetzungen bei der Weiterverarbeitung im Wellpappenprozeß. Der Stoffauflauf ist mit dem bewährten ModuleJet-System zur Querprofilregelung ausgestattet und gewährleistet stabile Flächengewichtsprofile mit besonders geringer Varianz.

Auch der neue DuoFormer Base stellt die optimale Ausnutzung des Faserpotentials in Hinsicht auf Festigkeit sicher. Er gewährleistet gute Formation und hohe Entwässerungsleistung. Die optimierte Wasserführung ermöglicht einfaches Handling und niedrigen Energiever-

Abb. 1: von links nach rechts:  
 O. Heissenberger, Mitglied des Vorstands der Voith Sulzer Papiermaschinen AG, St. Pölten;  
 H. Müller, Vorsitzender der Geschäftsführung der Voith Sulzer Papiertechnik, und  
 J.M. Balet, Vorstandsvorsitzender von S.A.I.C.A. bei der Vertragsunterzeichnung.

Abb. 2 und 5: S.A.I.C.A. PM 9  
 Siebbreite 8100 mm  
 Konstruktionsgeschwindigkeit 1500 m/min  
 Produktionskapazität 350.000 jato  
 Sorte: Corrugated Medium, 75-110 g/m<sup>2</sup>.

Abb. 3: SpeedFlow PM 9

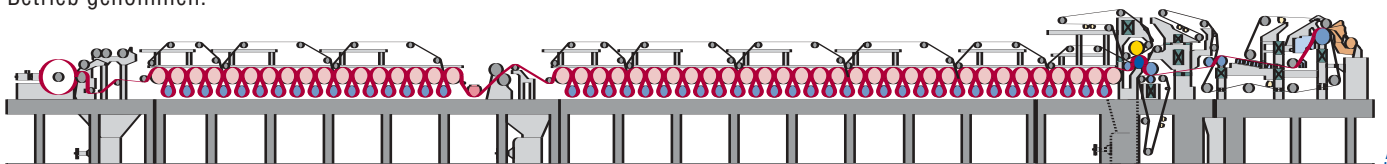
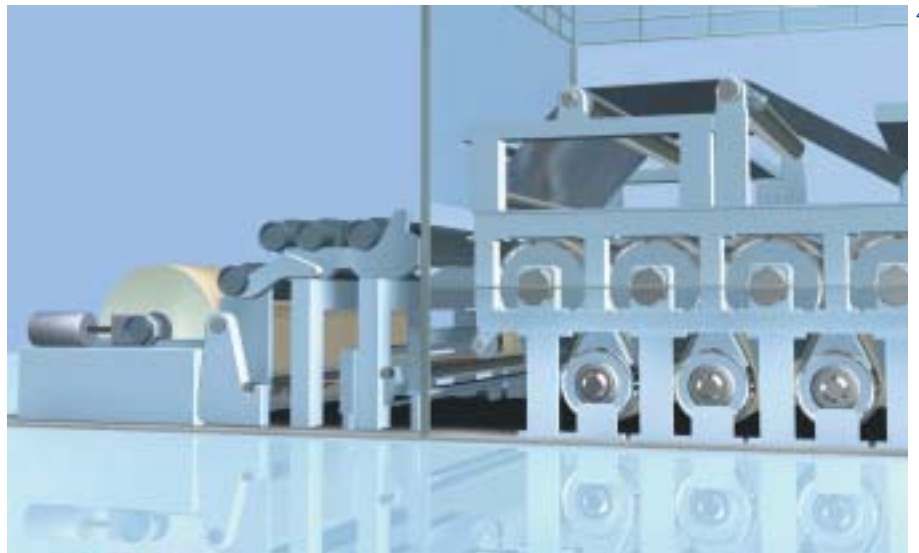
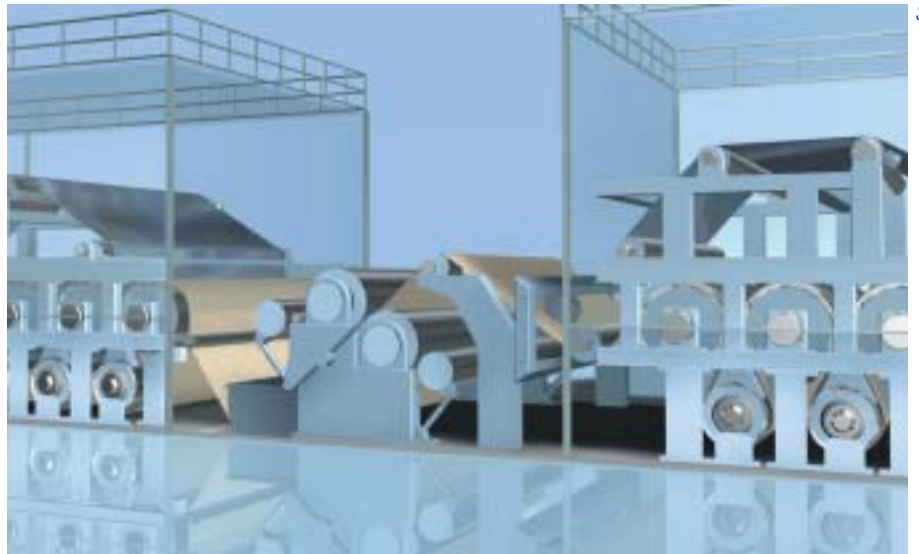
Abb. 4: Sirius Roller PM 9.

brauch. Die DuoCentriNipcoFlex-Pressen verfügt über eine komplett geschlossene Papierführung und sorgt für höchste Trockengehalte und Runability. Die Runability der Maschine steht auch bei der TopDuoRun-Trockenpartie im Mittelpunkt: Die Papierbahn wird permanent durch Trockensiebe gestützt, was Abrisse weitgehend vermeidet. Die DuoRun-Gruppen sind mit DuoStabilisatoren ausgerüstet, wodurch die Papierbahn weiter stabilisiert wird. Die Aufführung erfolgt seillos. Für die Oberflächenleimung wird der erste SpeedFlow für Corrugated Medium eingesetzt.

Den Abschluß bildet schließlich der erste Sirius Roller für Verpackungspapiere. Er erlaubt Aufwickeldurchmesser bis zu 3900 mm und gewährleistet einen optimalen Rollenaufbau sowie Rollengleichmäßigkeit. Dadurch wird die Produktivität der Papiermaschine zusätzlich erhöht.

Ebenfalls in den Lieferumfang der Voith Sulzer Papiertechnik fällt die Stoffaufbereitungsanlage. Damit ist gewährleistet, daß der gesamte Herstellungsprozeß optimal abgestimmt ist.

Der neue Auftrag schließt an eine lange Reihe erfolgreicher Projekte im Bereich Karton- und Verpackungspapiermaschinen an. So wurden bzw. werden von 1995 bis 2001 29 komplett neue Karton- und Verpackungspapiermaschinen von Voith Sulzer Papiertechnik geliefert und in Betrieb genommen.



3

4

5



### Papiermaschinen Divisions:

## **Rizhao – eine weitere komplette Karton-Herstellungsanlage für China festigt Marktführerschaft**

Anfang des Jahres erhielt die Voith Sulzer Papiermaschinen AG in St. Pölten, Österreich, von der Shandong Rizhao Wood Pulp Co. Ltd. in Rizhao, China, einen Auftrag über eine neue Kartonmaschine.

Rizhao bedeutet im Chinesischen „Sonnenaufgang“ und ist ein Ort an der Ostküste Chinas nördlich von Shanghai, in der Nähe von Qingdao. Rizhao wurde schon vor Jahren von chinesischen Regierungsstellen als Standort für ein Greenfield-Projekt bestimmt. Die neue Anlage umfaßt neben der Kartonmaschine auch eine Zellstoff-Fabrik zur Herstellung von 170.000 t/a gebleichtem Zellstoff. Die Finanzierung des Gesamtprojekts erfolgt über einen Kredit der japanischen Eximbank.

Der Auftrag konnte nach einer Ausschreibung gegen die Mitbewerber Beloit und Valmet gewonnen werden, wobei das moderne technologische Konzept der Voith Sulzer Papiertechnik, die erfolgreichen Referenzanlagen in Asien sowie die lokale Fertigung in Liaoyang entscheidend waren.

Höhepunkt war die Vertragsunterzeichnung anlässlich des Staatsbesuches des Präsidenten der V.R. China Jiang Zemin in Österreich in Anwesenheit des chinesischen Präsidenten und des Bundes-



*Zu den Abb.: Der Vertrag wurde unterzeichnet von Mr. Mao Jichun, Präsident der Shandong Rizhao Wood Pulp Co. Ltd., Mr. Wang Huiheng, Präsident der CNTIC, und Prof. Dr. Franz Silbermayr, Generaldirektor der Voith Sulzer Papiermaschinen AG. Die Vertragsunterzeichnung fand in der Wiener Hofburg in Anwesenheit des chinesischen Präsidenten Jiang Zemin und des österreichischen Bundespräsidenten Dr. Thomas Klestil statt.*

präsidenten der Republik Österreich Dr. Thomas Klestil.

Der Auftrag umfaßt eine Produktionslinie zur Herstellung von Getränkekarton und hochwertigem Faltschachtelkarton auf Frischfaserbasis. Neben der Kartonmaschine mit einer Siebbreite von 4100 mm und einer Konstruktionsgeschwindigkeit von 600 m/min sind im Auftrag enthalten: die Stoffaufbereitung, geliefert von der österreichischen Andritz AG, Nebenanlagen wie Dampf- und Kondensatsystem, Lufttechnik, Vakuumanlage, Rollenschneider und die Streichmasseaufbereitung (Cellier) sowie die Steuerung und Instrumentierung einschließlich des Qualitätsleitsystems von ABB. Die Kartonmaschine wird teilweise bei Liaoyang Voith Sulzer Co.Ltd. gefertigt, wo dafür eine modern eingerichtete Walzen- und Zylinderfertigung zur Verfügung steht.

Mit der Inbetriebnahme der Anlage ist Mitte 2001 zu rechnen. Über Details der Anlage wird zu einem späteren Zeitpunkt berichtet werden.



*Finishing Division:*

## Janus MK 2 – die Konsequenz nach mehr als 20 Janus Kalandern



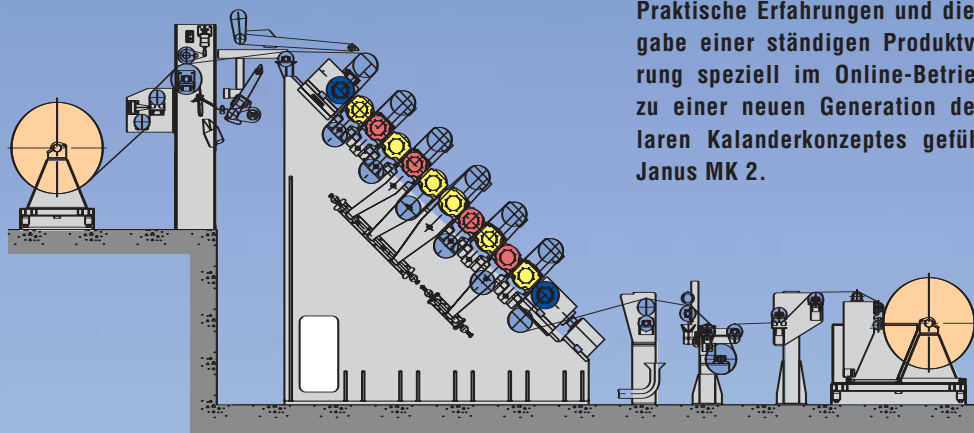
Der Autor:  
Thomas Hermsen,  
Finishing Division

Ende 1995 präsentierte die Voith Sulzer Finishing Division den ersten Kalandr nach dem Janus Concept im neu gestalteten Technologiezentrum in Krefeld. Unzählige Kundenversuche haben die Papierindustrie weltweit von den Eigenschaften dieser Satinagetechnologie

überzeugt: effektivere Produktion bei gleichzeitig gesteigerter Papierqualität!

Mehr als 20 verkaufte und in der Mehrzahl bereits installierte Janus Kalandr haben die Versuchsergebnisse im Produktionsalltag bestätigt.

Praktische Erfahrungen und die Zielvorgabe einer ständigen Produktverbesserung speziell im Online-Betrieb haben zu einer neuen Generation des modularen Kalandrkonzeptes geführt, dem Janus MK 2.



### Das neue Konzept

Im August 1998 wurde das Konzept für den Janus MK 2 der Papierindustrie präsentiert. Um unsere Kunden von den verbesserten Eigenschaften dieses Kalenders praktisch zu überzeugen, wurde in Verbindung mit dem ersten Auftrag auch der Umbau des Versuchskalenders beschlossen (Abb. 1 und 2).

Der umgebaute Versuchskalender vereinigt in sich alle Innovationen des MK 2-Konzeptes:

#### Flexible Satinageregionen

Der Janus MK 2 bietet die Möglichkeit, individuelle Streckenlasten in verschiedenen Nips einzustellen. Daraus ergeben sich die verschiedenen Satinageregionen. Das modulare Kalenderkonzept ermöglicht die Konstruktion eines Janus MK 2, der genau diejenigen Satinageregionen bereitstellt, die der Kunde für die Veredelung seiner Produktpalette benötigt. Um das gesamte Satinagespektrum abzudecken, verfügt der Versuchskalender über 12 Satinageregionen.

Wenn das ganze Walzenpaket geschlossen wird, stehen 11 Nips zur Verfügung (Abb. 3). Diese Fahrweise dient zur Untersuchung von Umrüstungen vorhandener Superkalender auf die Janus-Technologie. Denn wie ein Superkalender, besitzt auch der Versuchskalender in der obersten und untersten Walzenposition eine unbeheizte Biegeausgleichswalze (Nipco K) ohne elastischen Bezug. Durch Umfahren einzelner Nips sind weitere Satinageregionen realisierbar (Abb. 4 bis 7).

Eine Arretierung der mittleren Nipco K Walze trennt das Walzenpaket (offener

Walzenspalt) in zwei Stacks mit individueller Streckenlasteinstellung (Abb. 8). Varianten entstehen, indem wahlweise nur einer der beiden Stacks durchfahren (Abb. 9, 10) oder die Drehrichtung der Walzen im unteren Stack umgekehrt wird (Abb. 11). Letztere Fahrweise wird zum Beispiel zur einseitigen Satinage von Spezialpapieren gewählt. Durch Umfahren einzelner Nips sind weitere Betriebsarten denkbar.

Durch Arretierung der entsprechenden Heizwalzen erfolgt die Einstellung der Betriebsarten Duo-Nip (Abb. 12) und Single-Nip (Abb. 13).

Die letzte Satinageregion dient zur Herstellung von matten Papieroberflächen (Abb. 14). Hierzu wird die Nipco F Walze mit Hilfe der Hebellagerung abgesenkt, so daß ihr Hub zum Schließen des Matt-Nips zur Verfügung steht, während alle übrigen Nips offen bleiben.

Die automatische Einstellung der verschiedenen Satinageregionen erlaubt dem Kunden am Versuchskalender eine äußerst flexible Gestaltung des Testprogramms. Für seine Papiermaschine wird die Produktion unterschiedlicher Papiersorten auf nur einem Kalender ermöglicht.

#### Bessere Druckverteilung

Alle oben genannten Satinageregionen können in Abhängigkeit der Produktanforderungen mit einer Kompensation der überhängenden Walzenlasten (Normalkompensation), die zu einem leichten Anstieg des Streckenlastverlaufes im Walzenpaket führt, oder einer zusätzlichen Kompensation des gesamten Walzen-

gewichtes (Vollkompensation), die eine in allen Nips identische Streckenlast bewirkt, betrieben werden.

Der Verlauf der Streckenlast im Walzenpaket wird durch das 45°-Layout begünstigt, da nur noch 70% des Walzengewichtes in Nip-Richtung wirken. Dies reduziert die Kompensationskräfte einfach durch Ausnutzung des Kalender-Layouts.

#### Effektiver Walzenwechsel

Eine hydraulische Aushebevorrichtung fährt die Kalenderwalzen aus dem Walzenpaket heraus, so daß sie ohne Spezialwerkzeuge vom Hallenkran aufgenommen werden können (Abb. 15 und 16).

Der Walzenwechsel kann sogar während der Produktion erfolgen, wenn zum Beispiel die Fahrweisen Matt- oder Single-Nip-Betrieb mit entsprechender Bahnführung angewählt sind. Dies erhöht die Flexibilität der Produktion beim Kunden, insbesondere dann, wenn der Janus MK 2 in die Papiermaschine integriert ist.

#### Steife Fundamentverbindung

Das 45°-Layout ermöglicht eine wesentlich größere Verbindungsfläche zwischen der Stuhlung und dem Fundament. Hierdurch wird die Steifigkeit und Schwingungsfestigkeit des Kalenders beträchtlich erhöht, ein wichtiger Aspekt im Hinblick auf ständig steigende Produktionsgeschwindigkeiten und Warenbreiten.

#### Bessere Zugänglichkeit

Spezielle Fahrbühnenkonstruktionen verbessern die Zugänglichkeit und erleichtern Servicearbeiten an Leit-, Kalenderwalzen, Schabern und Dampffeuchtern (Abb. 17). Auch die Antriebskomponen-



Abb. 1 und 2 (Vorseite):  
Janus MK 2 im Technologiezentrum Krefeld.

Abb. 3: 1 x 12 Walzen-Betrieb.

Abb. 9: 1 x 5 Walzen-Betrieb, Stack 1.

Abb. 4: 1 x 10 Walzen-Betrieb.

Abb. 10: 1 x 5 Walzen-Betrieb, Stack 2.

Abb. 5: 1 x 8 Walzen-Betrieb, Wechselspalt oben.

Abb. 11: 2 x 5 Walzen-Betrieb, „einseitig“.

Abb. 6: 1 x 8 Walzen-Betrieb, Wechselspalt unten.

Abb. 12: Duo-Nip-Betrieb.

Abb. 7: 1 x 6 Walzen-Betrieb.

Abb. 13: Single-Nip-Betrieb.

Abb. 8: 2 x 5 Walzen-Betrieb.

Abb. 14: Matt-Nip-Betrieb.

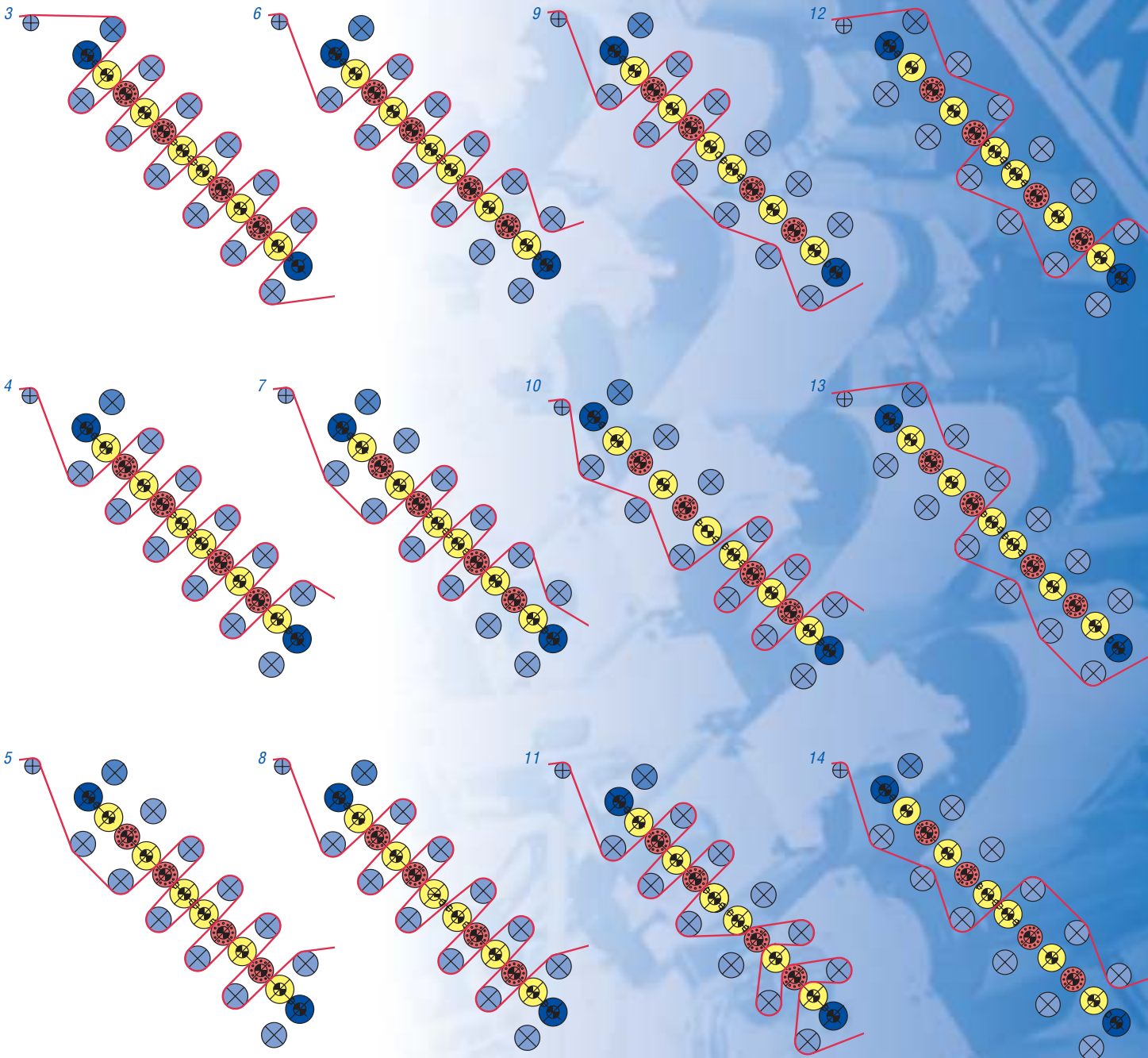
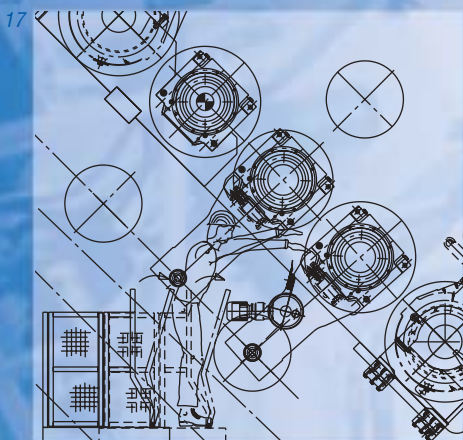
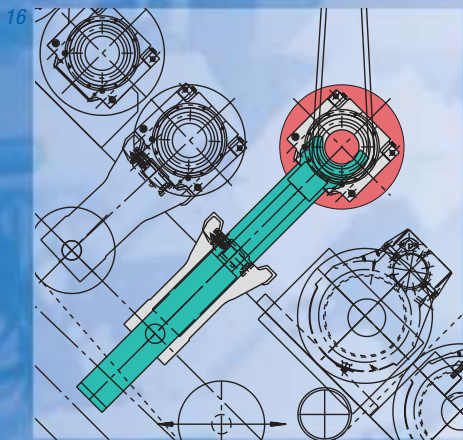
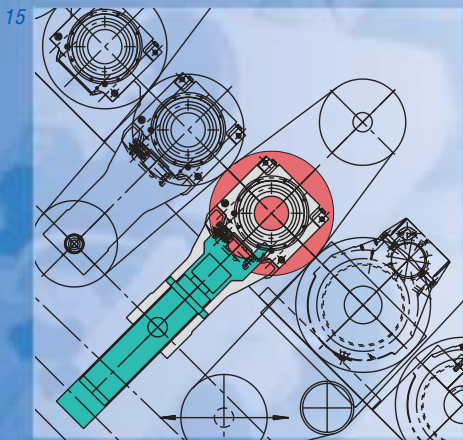


Abb. 15 und 16: Walzenwechsel.

Abb. 17: Zugänglichkeit der Walzen.



ten sind durch die 45°-Anordnung besser erreichbar. Bei breiten, senkrecht angeordneten Kalendern sind die Distanzen in der Maschine zu groß für eine direkte Zugänglichkeit.

#### Gutes Klima

Das Walzenpaket des Janus MK 2 schmiegt sich perfekt in den natürlichen Lauf der Papierbahn von der Trockenpartie durch den Kalender ein. Es bildet sich kein Hitze- und Feuchtestau, da Hitze und Feuchte jetzt besser entweichen können. Die thermische Belastung der Kunststoffwalzen wird reduziert und die Papierbahn verliert weniger Feuchte und Wärme. Diese Vorteile führen zu einem gleichmäßigeren Satinageergebnis.

#### Integrierter Produktionsfluß

Neben einer verkürzten Bahnlänge ermöglicht das MK 2 Design auch eine gradlinige Papierführung. Somit sinkt die Anzahl der Leitmittel und Aufführhilfen einschließlich des Wartungsaufwandes.

#### Automatisches Bahnaufführen

Alle Online-Kalender werden mit einem vollautomatischen Bahnaufführsystem für alle erforderlichen Bahnführungen ausgestattet. Das aus Vakuum-Bändern und Papierführungsseilen bestehende System zeichnet sich durch eine hohe Zuverlässigkeit über den gesamten Geschwindigkeitsbereich aus und leistet daher einen entscheidenden Beitrag zur Minimierung des Produktionsausfalls.

Am Versuchskalender kann der Aufführvorgang bei einem Online-Kalender simuliert werden (Abb. 18). Tests erlauben die Anpassung des Aufführsystems an die individuellen Erfordernisse des Kunden.

Vorfürungen überzeugen von der Effektivität des Systems.

#### **Der Umbau**

Der Startschuß zum Umbau des vorhandenen Janus in einen Janus MK 2 fiel Mitte September 1998.

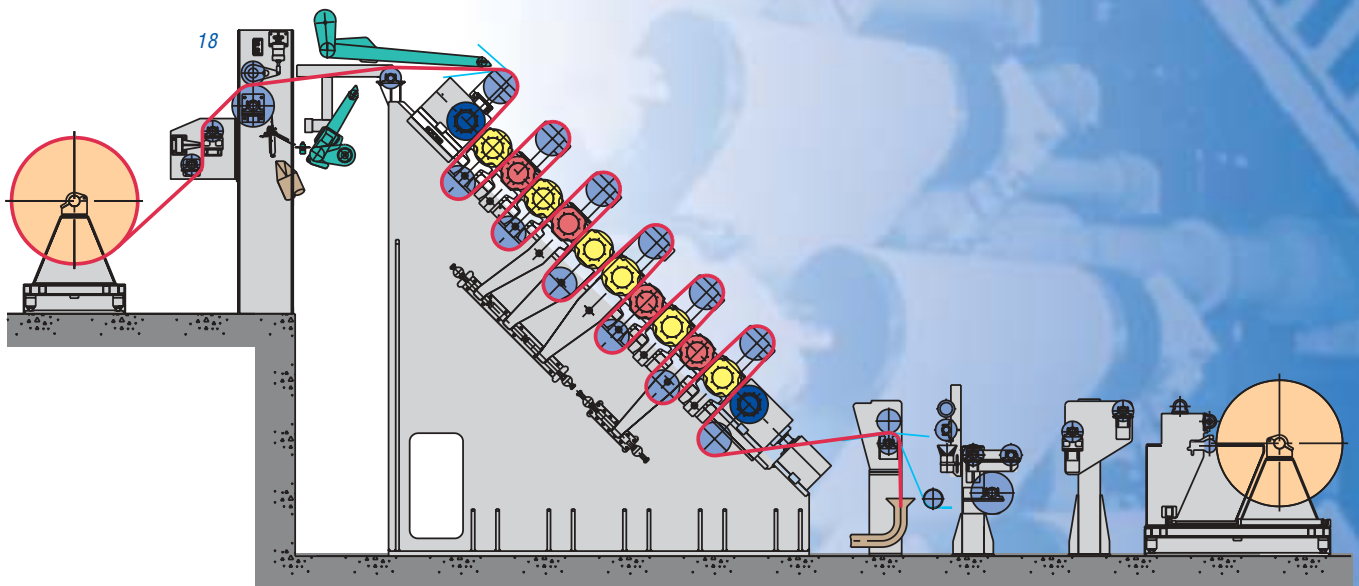
Mit einem Team aus mehr als einem Dutzend Ingenieuren und Technikern wurden simultan in kürzester Zeit die einzelnen Komponenten des Kalenders entwickelt, konstruiert und detailliert. Zur Kostensenkung galt es möglichst viele der vorhandenen Bauteile unseres ersten Janus Kalenders wieder zu verwenden. Es dauerte einige Zeit, bis sich alle Beteiligten daran gewöhnt hatten, „unter 45° zu arbeiten“.

In der letzten Oktoberwoche begann die Demontage des „alten“ Janus. Zum Abriß der Fundamente und zur Vergrößerung der Kalendergrube strapazierten zwei riesige Bagger mit ihren Felsmeißeln für eine Woche die Nerven der Mitarbeiter des Technikums.

Nach Abschluß der Bauarbeiten konnte am 7. Dezember die Montage des ersten Janus MK 2 beginnen. Kapazitätsengpässe in der Fertigung, bedingt durch gleichzeitiges Abwickeln von 4 Kalenderaufträgen, führten zu Verzögerungen im Terminplan. Gerade noch rechtzeitig vor Weihnachten – quasi als vorgezogenes Weihnachtsgeschenk – balancierte ein Autokran die neuen Ständer durch eine kleine Öffnung im Hallendach.

Bis zur Inbetriebnahme Mitte Februar 1999 waren 20 Monteure im 2-Schicht-Betrieb im Einsatz. Auch in der Fertigung

Abb. 18: Auffsührsystem des Versuchskalenders.



und Montage führte der Umgang mit dem neuen Layout zu einem Umdenken und Dazulernen.

Am 8. April testete der erste Kunde den Janus MK 2, nachdem bereits vorab hausinterne Versuche abgelaufen waren.

Wegen des großen Interesses der Papierindustrie, ist der Versuchskalender bereits für mehrere Monate im voraus ausgebucht.

#### Zusammenfassung und Ausblick

War bisher noch alles Theorie, so bestätigt heute unser neuer MK 2, daß Theorie und Praxis sich decken.

Die Akzeptanz des MK 2 bei unseren Kunden wird durch 3 erteilte Aufträge vor Fertigstellung unseres Technikum-Kalenders eindrucksvoll bestätigt.

#### Technische Daten des MK 2 Versuchskalenders

##### ■ Betriebsarten:

- 12 Satinageregionen
- Simulation Online Bahnaufführen bis 2000 m/min
- Umrollen

##### ■ Streckenlasten:

- Janus-Betrieb 1 x 12 Walzen: 51-500 N/mm
- Janus-Betrieb 2 x 5 Walzen: 40-500 N/mm
- Duo-/Single-Nip-Betrieb: 25-250 N/mm
- Matt-Nip-Betrieb: 5-350 N/mm

- Geschwindigkeit: max. 1500 m/min
- Bahnbreite: wahlweise 800 mm oder 640 mm
- Auf-/Abwickeldurchmesser: max. 1200 mm
- Hülsengröße: wahlweise 106 mm oder 150 mm
- Oberflächentemperatur der Heizwalzen: max. 150°C
- Heizmedium: Dampf, max. 200°C
- Heizwalzenbeschichtung: Sume®cal
- Nipco Walzen
- 7 Dampfeuchter, montierbar vor jeden Nip und zur Befeuchtung sowohl der Papieroberseite als auch der Papierunterseite
- Randbeschnitt
- Kühlwalze
- Zentrumswickler Sensomat plus

## Finishing Division

# Twister goes America – Praxiserfahrungen mit der Rollenpackmaschine



Der Autor:  
Thomas Lücke,  
Finishing Division

### Die neue Rollenverpackung

Veränderungen des Druckerei-Marktes haben Madison Paper Industries – aus Madison in Maine/USA – zur Veränderung der Produktionsparameter veranlaßt. Das Spektrum der fertigen Papierrollen mußte ausgedehnt werden. Das zukünftige Produktionsspektrum sollte von der schmalsten Rolle mit 374 mm (14.75") bis zur breitesten Rolle mit 3.810 mm (150") reichen.

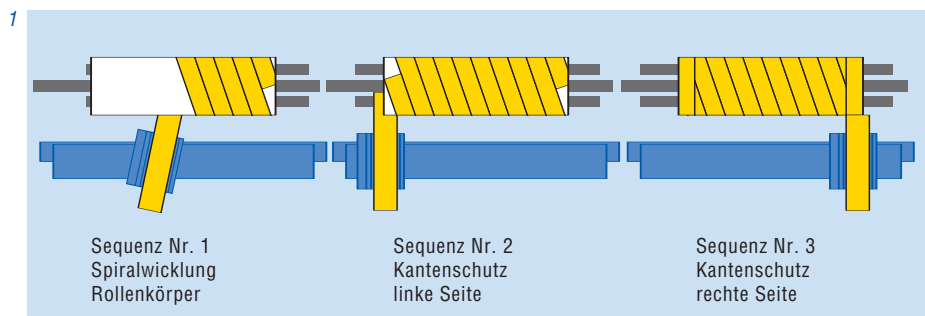
Die vorhandene konventionelle Packanlage konnte die gestiegenen Rollenbreiten nicht mehr verarbeiten. Eine Erweiterung dieser Anlage kam aus gebäudetechnischer Sicht nicht in Frage. Also mußte eine neue Rollenverpackungsanlage installiert werden. Die notwendige Erweiterung sollte möglichst effektiv an die vorhandene Gebäudestruktur anschließen.

Die Rollenpackmaschine vom Typ Twister erfüllt diese Anforderungen. Deshalb hat man sich für das Konzept der Spiralwicklung entschieden, zumal die innerhalb des Myllykoski-Konzernes gesammelten Erfahrungen mit der ersten Twister-Anlage bei Lang Papier GmbH in Ettringen positiv waren.

In Verbindung mit diesem Twister erhielt Voith Sulzer Finishing auch den Auftrag für eine zugehörige Rollentransportanlage.

### Das Twister-Prinzip als ideale Rollenverpackung

Zunächst allgemein zur Arbeitsweise des Twisters: Das Spektrum der in der Papierindustrie produzierten Papierrollen wird immer größer. Dadurch steigen ebenfalls die Anforderungen an die Packmaschinen in Richtung Flexibilität.



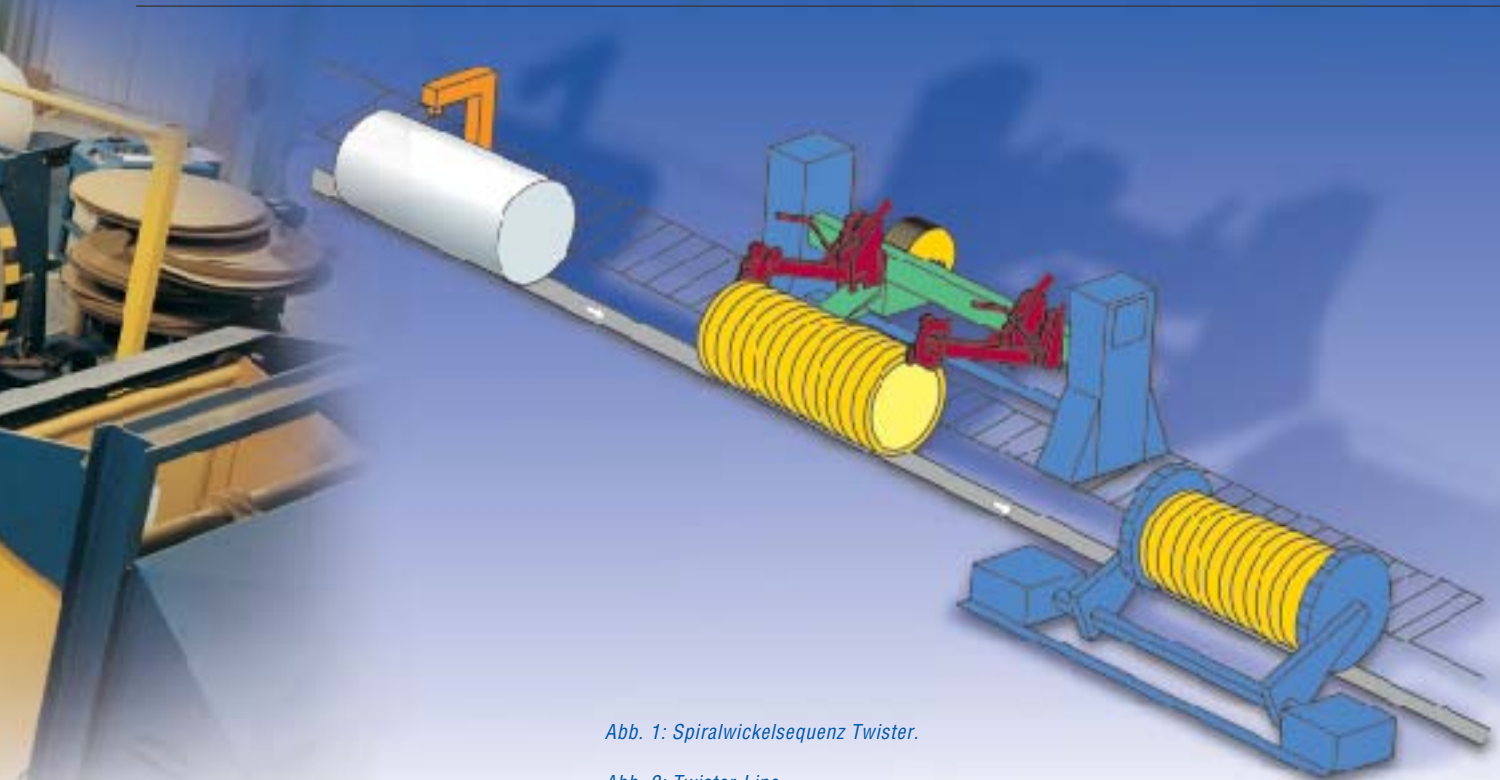


Abb. 1: Spiralwickelsequenz Twister.

Abb. 2: Twister-Line.

2

Bedingt durch das große produzierte Rollenbreiten-Spektrum, d.h. eine Vielzahl von Sprüngen in der Rollenbreite zwischen der schmalsten und der breitesten Rolle, ist die Anzahl der erforderlichen Packpapierabwicklungen an den konventionellen Packmaschinen entsprechend hoch.

Für jede zu verpackende Rollenbreite wird eine Packpapierrolle in der gleichen Breite zuzüglich einem Überstand von minimal 100 mm bis maximal 250 mm für die Faltung des Kantenschutzes benötigt.

Diese Anforderungen machen die herkömmliche Verpackungstechnik aufwendig und damit teuer. Voith Sulzer Finishing hat daher ein neues Konzept für die Rollenverpackung entwickelt. Die Idee dahinter ist der Einsatz nur einer Packpapiergröße (Packpapierbreite) zur Verpackung von Rollen mit beliebigen Breiten und Durchmessern.

Umgesetzt wurde diese Idee mit dem Twister, der die Papierrollen nach dem Prinzip der Spiralwicklung verpackt.

Für alle zu verpackende Rollenbreiten wird nur eine Packpapierbreite von 500 mm eingesetzt. Entsprechend der gewünschten Lagenanzahl wird der

Wickelwinkel und die dadurch bedingte Vorschubgeschwindigkeit der Packpapierabwicklung längs zur Rollennachse eingestellt. Zur Erreichung von Klimadichtheit und Formstabilität werden die sich überlappenden Packpapierbahnen miteinander verleimt.

An beiden Rollenden können zusätzlich Faltüberstände zum Schutz der Rollenkante und Stirnseite rechtwinkelig zur Rollennachse mit konstant 150 mm Überstand gewickelt werden. Die Anzahl der Lagen für den Kantenschutz ist frei wählbar. *Abb. 1* zeigt die Spiralwickelsequenz des Twisters mit anschließender Kantenwicklung.

Innendeckel, die vor dem Wickeln der Faltüberstände angelegt werden, und Außenstirndeckel mit PE-Beschichtung, die mit einer beheizten Packpresse abschließend gepreßt werden, komplettieren die Twister-Verpackung.

Für die verschiedenen Anforderungen und Verpackungsleistungen in der Papierindustrie wurde der Twister modular aufgebaut. Damit ist eine Optimierung des jeweiligen Anwendungsfalles möglich, da verschiedene Layouts für das Rollenhandling gestaltet werden können.

■ Die kompakteste Form des Twister ist die Verpackungsmaschine vom Typ **Combi**. Hier wird in einer Station die gesamte Rollenverpackung fertiggestellt. Die Papierrolle wird von dem Transportsystem an den Twister übergeben und nach dem Verpackungsvorgang wieder ausgestoßen. Mit dieser Maschine sind Leistungen von bis zu 25 Rollen/h möglich.

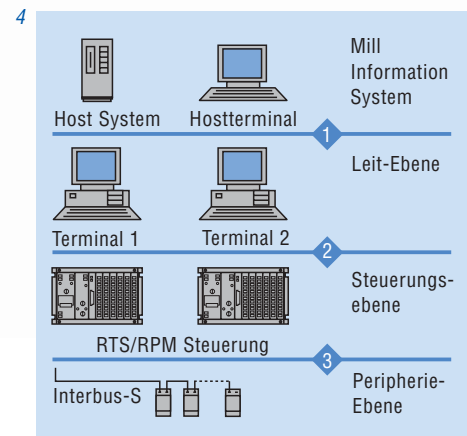
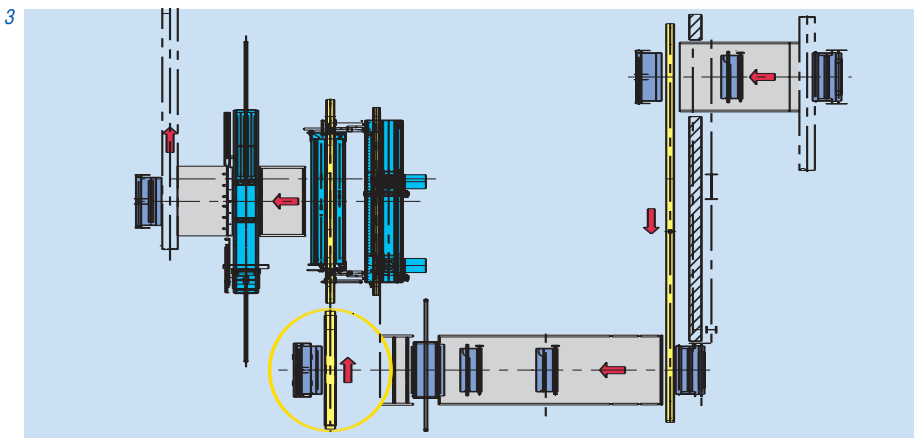
■ Eine Weiterentwicklung ist der Twister vom Typ **Center**. Hier wird eine Entkopplung der Verpackungsstationen vorgenommen. Der Außendeckel-Anlegevorgang mit Preßplatten wird von dem eigentlichen Verpackungs-(Wickel-) Vorgang getrennt, so daß in 2 Takten hinter- oder nebeneinander gearbeitet werden kann. Damit ist eine gesteigerte Leistung von ca. 40 Rollen/h möglich.

■ Der dritte Twister-Typ ist der **Line**. Hier werden alle verpackungsrelevanten Stationen in einer Linie hintereinander angeordnet, ohne daß die Papierrolle zusätzlich ausgestoßen oder gefangen werden muß. *Abb. 2* zeigt eine Twister-Line Ausführung, wobei der Wickelvorgang für die Spiral- (Umfangs-) Wicklung und den Kanten-

Abb. 3: Anlagenlayout.

Abb. 4: Steuerungsebenen.

Abb. 5: Steuerungskonzept.



schutz von einer Station auf 2 Stationen hintereinander aufgeteilt werden kann.

Jede der drei Twister-Varianten kann mit einer, zwei oder – bei der Ausführung Line – sogar mit 3 Packpapierabwicklungen ausgeführt werden. Die jeweils zweite und dritte Abwicklung übernimmt ohne Winkelverstellung die Aufgabe der Kantenwicklung.

Aberundet werden die verschiedenen Twister-Typen durch das Peripheriehandling für Innendeckel, Außendeckel, Etikettierung und Ink-Jet-Signierungen in verschiedenen Automatisierungsgraden mit Portal- und/oder Roboter-Systemen. Zusammen mit einem automatischen Handling der Innen- und Außendeckel können mit dem Twister 3 Line Automatik bis zu 120 Rollen/h verpackt werden.

### Projektverlauf

Im Fall Madison wurden zur Koordination der Projektabwicklung, von Auftragsvergabe bis Abnahme des Twisters samt Rollentransportanlage, drei Projekt-

teams gebildet: Ein Team von Madison zur Koordination vor Ort, das zweite Team von Voith Sulzer Paper Technology in Middletown zur Koordination mit dem Auftraggeber und das Auftragsabwicklungsteam der Voith Sulzer Finishing in Krefeld.

Die Anordnung der Gesamtanlage geht aus der Abb. 3 hervor.

### Funktionsablauf

Die unverpackten und an einer Stirnseite mit einer Barcode-Nummer versehenen Papierrollen werden über ein kundenseitiges Transportsystem zur Übernahme durch das Rollentransportsystem von Voith Sulzer Finishing bereitgestellt. Die Papierrollen werden anschließend mit Ausstoßern, geneigten Rampen mit überfahrbaren Rollenfängern, Plattentransportern und einer Drehscheibe bis in die Verpackungsposition des Twisters transportiert.

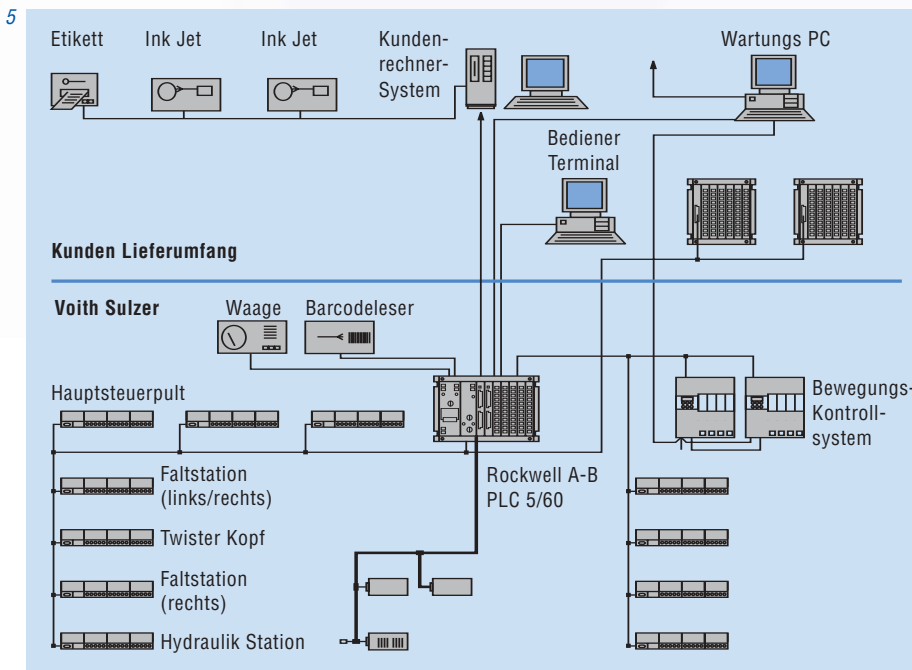
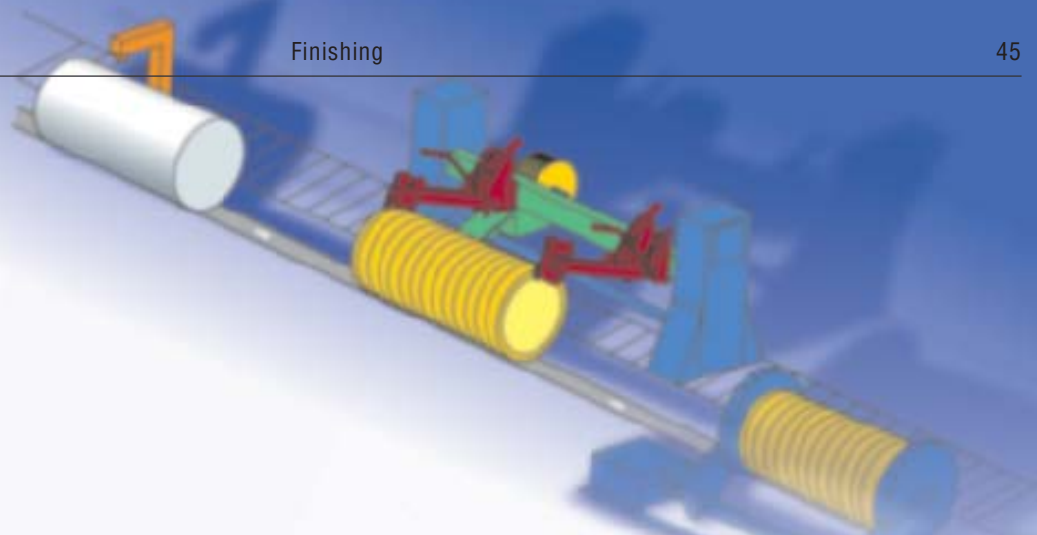
Während des Transportvorganges werden alle verpackungsrelevanten Daten der Papierrolle ermittelt. Diese sind Durchmesser, Breite, Gewicht und die über

einen Scanner ermittelte Rollennummer. Mit diesen Informationen wird an einer Rollenstirnseite eine Ink-Jet-Signierung vorgenommen. Mit der ermittelten Rollenbreite wird die Papierrolle am Twister positioniert, so daß mit der Spiralwicklung sofort begonnen werden kann.

Anschließend werden die Innendeckel manuell eingelegt und über Tastarme fixiert. Nun wird der Kantenschutz an beiden Rollenenden nacheinander ausgeführt. Während der Kantenwicklung fahren die Faltarme in Position und schwenken die Faltschaufeln an die Papierrolle. Die Faltschaufeln sorgen für das Umfalten des Kantenüberstandes.

Anschließend wird die Papierrolle ausgestoßen und zwischen den Preßplatten gestoppt. Die nächste zu wickelnde Papierrolle wird bereits in den Twister-Arbeitsbereich transportiert. An den auf 200° C beheizten Preßplatten werden die Außendeckel angelegt und nach Quittierung an die Papierrolle angepreßt.

Die fertig verpackte Rolle wird nach ma-



nueller Etikettierung an das kundenseitige Transportsystem für den Abtransport übergeben.

### Steuerungs- und Antriebskonzept

Das Steuerungskonzept der Transport- und Packanlagen der Voith Sulzer Finishing basiert auf der Kombination zwischen der maschinennahen SPS-Steuerung und dem bedienerfreundlichen Visualisierungs- und Kontrollsystem, Rolltronic.

Aus Gründen der Übersichtlichkeit ist das Steuerungskonzept in vier Ebenen aufgeteilt (Abb. 4).

Die Verbindung zwischen den einzelnen Ebenen erfolgt seriell oder mittels einer Busanschaltung. Hierfür stehen verschiedene standardisierte Schnittstellen sowie Bussysteme zur Verfügung.

Das Standard-Antriebskonzept des Twister besteht grundsätzlich aus 8 Servoantrieben der Firma Lenze, die jeweils über einen eigenen Controller mit einer Siemens S7 SPS für den Datenaustausch verbunden sind. Der Datenaustausch zwischen den einzelnen Controllern wird über die SPS vorgenommen. Zusätzlich zu den Servoantrieben gibt es noch über Frequenzumrichter geregelte Antriebe für Nebenfunktionen wie z.B. das Falten des Kantenüberstandes mit den beiden Falträdern und den Antransport der Papierrollen in den Twister mit einem Plattentransporteur.

Aus Gründen der eigenen Standort-situation bezüglich Ersatzteilversorgung und Service, bestand Madison auf einem Steuerungs- und Antriebskonzept mit auf

dem US-Markt weit verbreiteten Komponenten von Rockwell/Allen Bradley. Zur Erfüllung dieser Vorgabe wurde bei Voith Sulzer Finishing der Einsatz der SPS Steuerungs-Antriebstechnik von Allen Bradley im Twister als Neuentwicklung für den US-Amerikanischen Markt durchgeführt. Diese Entwicklungsarbeit wurde an dem aktuellen Twister-Projekt gemeinsam mit Madison betrieben.

Das neue Antriebskonzept für den amerikanischen Markt besteht aus völlig anderen Komponenten mit geänderten Abläufen in der internen Kommunikation, Abb. 5.

Während die Getriebe noch gemäß Twister-Standard eingesetzt wurden, stammen die Servoantriebe von Rockwell/Allen Bradley. Jeweils 4 der insgesamt 8 Servoantriebe wurden in einem „Bewegungs-Kontrollsystem“ zusammengefaßt, wobei die Antriebsleistungen möglichst gleichmäßig aufgeteilt wurden. Die beiden „Bewegungs-Kontrollsysteme“ sind im Gegensatz zum Twister-Standard direkt für den Datenaustausch miteinander verbunden.

Anstelle der standardmäßig eingesetzten Siemens S7-Steuerung wurde eine Rockwell/Allen Bradley PLC 5 eingesetzt. Der Datenaustausch zwischen der Allen Bradley PLC und den beiden „Bewegungs-Kontrollsystemen“ wird über ein ferngesteuertes Ein-/Ausgangs-System realisiert. Die Steuerungsperipherie ist ähnlich dem Twister-Standard dezentral aufgebaut und mit der PLC verbunden.

Die steuerungsnah Bedienung des Twister-Systems wurde von Madison selbst auf einem kundenseitigen PC pro-



### **Technische Daten**

*Die Rollentransport- und Twister-Verpackungsanlage wurde für die folgenden Produktions- und Leistungsdaten ausgelegt:*

#### Papierrollen

*Rollenbreite*

*min. 374 mm (14.75")*

*max. 3.810 mm (150")*

*Rollendurchmesser*

*min. 812 mm (32")*

*max. 1.524 mm (60")*

*Rollengewicht*

*max. 6.100 kg (13,240 lbs)*

*Zulässiges Verhältnis*

*Breite zu Durchmesser min. 1:3*

#### Packpapierrollen

*Breite 500 mm (19.70")*

*Durchmesser max. 1.500 mm (59")*

*Hülseninnendurchmesser 150 mm (6")*

*Packpapier-Faltüberstand je Seite*

*150 mm (6")*

*Lagenzahl der Spiralwicklung 2 bis 4*

#### Leistung der Rollenpackmaschine

■ *bei einem Papierrollendurchmesser von 1.093 mm (43")*

■ *mit einer Spiralwicklung = 2 Lagen Packpapier*

■ *mit 1 Bediener pro Schicht*

■ *und einer Papierrollenbreite bis 1.778 mm (70")*

*40 Rollen/h ergeben 720 Rollen/Tag (Arbeitszeit 18h)*

grammiert. Die Kommunikation zwischen der Twister-PLC 5 und dem Kundenrechner-System wird über eine konventionelle Netzwerkverbindung mit Standard-Protokoll vorgenommen. Diese Verbindung wird für den Datenaustausch, z.B. von Rollengewicht und Barcode-Nr., zum Kundenrechner-System genutzt, womit der Ausdruck von Etiketten und Ink-Jet-Markierungen dann realisiert wird.

Als wesentlicher Unterschied zwischen dem Twister-Standard und der Allen Bradley-Lösung besteht aus der Verlagerung von Steuerungsfunktionen aus der SPS hinaus auf die Ebene der „Bewegungs-Kontrollsysteme“.

### **Montage und Inbetriebnahme**

Parallel zu der Entwicklung des neuen Steuerungs-/Antriebskonzeptes verliefen die bautechnischen Aktivitäten und Montagearbeiten der Rollentransport- und Rollenpackanlage planmäßig. In die vorbereiteten Stahlgerüste des neuen Hallenanbaus wurden die Transport- und Twister-Komponenten in der 2. Hallenebene installiert.

Während der Installation des Twisters mit anschließender Elektroverkabelung wurde die Halle weitergebaut. Die gesamte mechanische Montage und elektrische Verkabelung wurde in insgesamt 9 Wochen abgeschlossen. Nach Beendigung der elektrischen I/O-Tests wurde mit der steuerungstechnischen Inbetriebnahme der erstmalig eingesetzten Allen Bradley PLC und der Antriebstechnik begonnen. Dabei stellten sich verschiedene prozeßtechnische Probleme ein, die aber überwunden wurden, nachdem Madison sich bereit fand, für die Programmierung der

Allen Bradley Steuerung konsequent unsere bewährte Schrittkettenprogrammierung einzusetzen.

Ein weiteres Problem resultierte daraus, daß die Antriebsoptimierung nicht in unserem Werk hatte ausgiebig getestet werden können. Dies betraf insbesondere die Synchronisation aller Bewegungen wie z.B. Spiralwickelgeschwindigkeit mit Vorschubbewegung oder Kantenwicklung mit Kantenfaltung.

Noch vor Ende 1998 wurde die Inbetriebnahme abgeschlossen. Anschließend wurde die Anlage zu Schulungszwecken des Bedienpersonals und zu kleineren Optimierungen weiterbegleitet.

### **Zusammenfassung**

In diesem Fall konnte der konsequente Einsatz von Standardkomponenten nur im Bezug auf die Maschinenbau-Komponenten durchgehalten werden. Voith Sulzer Finishing hat für den Aufbau des Anlagenlayouts auf die bewährten Bausteine zurückgegriffen. Beim Steuerungs- und Antriebskonzept war der Einsatz der Standardkomponenten aufgrund der speziellen Erfordernisse des US-amerikanischen Marktes nicht möglich.

Voith Sulzer Finishing hat deshalb ein vollkommen neues System erarbeitet und sich damit in für diesen und zukünftige Fälle den amerikanischen Markt eröffnet.

Bei einer Neuentwicklung wie dem Erstellen eines neuen Antriebskonzeptes in diesem Fall sind Probleme bei der Inbetriebnahme unvermeidlich. Diese Probleme sind jedoch aufgrund der guten Zusammenarbeit mit Madison und Allen Bradley gemeinsam gelöst worden.



## Vermeidung von „Tigerstreifen“



Beispiel von starken Streifen auf Kraftliner von einer Praxismaschine.

Kraftliner, rechts mit Standard Diffusorblock, links mit neuem Diffusorblock bei sonst gleichen Bedingungen an der VPM 5.



Der Autor: Dr. Walter Holzer,  
Papiermaschinen Division  
Karton und Verpackung

Bis vor kurzem wurden auf der Siebseite zahlreicher Karton- und Verpackungspapiersorten mehr oder weniger unregelmäßige Streifen sichtbar, wenn das Licht in einem bestimmten Winkel schräg von der Seite auf das Blatt fiel – im amerikanischen Sprachgebrauch oftmals als Tigerstreifen bezeichnet. Art und Intensität der Streifen konnten sehr unterschiedlich sein, von fein streifig bis grob flammig, von nahezu unsichtbar bis stark auffällig. Die Streifen haben eine Länge von etwa 100-300 mm und eine Breite von 5-35 mm (Abb. links). Der Glanzeffekt ist sehr stark vom Lichteinfall abhängig. Er verliert schon bei Betrachtung mit nur einem Auge einen Teil seiner Auffälligkeit und ist in Wirklichkeit intensiver als auf den Photographien.

Vor allem im Zusammenhang mit der Herstellung von Papieren mit niedrigem Mahlgrad am Langsieb ist diese Erscheinung den Papiermachern vielfach bekannt. Durch Optimierungen im Bereich der Naßpartie kann sie reduziert, doch meist nicht vollständig beseitigt werden. Besonders ausgeprägt sind diese Erscheinungen bei großen Lippenöffnungen > 20 mm am Langsiebstoffauflauf und bei Einsatz von Langfaserzellstoffen und/oder CTMP.

Die Siebseite ist insbesondere bei Verpackungspapieren wie Testliner und Linerboard die bedruckte Oberseite, wo die Streifen das Druckbild stark beeinträchtigen können. Starke schmale Streifen (Würmer) können zudem Welligkeit des Papiers verursachen und beeinträchtigen so die Bedruckbarkeit und die Planlage.

Seit ungefähr einem Jahr wird immer häufiger die Frage gestellt, inwieweit Tigerstreifen bei bestehenden Papiermaschinen reduziert oder vermieden werden können. Mehr und mehr wird auch in Spezifikationen neuer Maschinen gefordert, Streifen zu vermeiden oder zumindest ausreichend unauffällig zu halten. Aus diesem Grund wurden seit Herbst 1997 auch an der Versuchspapiermaschine VPM 5 in Ravensburg verstärkt Ver-

suche zu deren Vermeidung durchgeführt. In intensiver Zusammenarbeit mit Kunden wurden in verschiedenen Versuchsreihen unterschiedliche Düsenformen und verschiedenste Einbauten in die Düse des Stoffauflaufes am Beispiel von Kraftliner untersucht, wobei auf bereits erarbeitetes Grundlagenwissen und auf Anlagenerfahrungen mit grafischen Maschinen zurückgegriffen und aufgebaut werden konnte.

Der Durchbruch zu einwandfreien Ergebnissen (Abb. rechts) gelang im Januar 1999 mit einem neuartigen Diffusorblock für den Stoffauflauf der VPM 5, mit dem fast alle interessierenden spezifischen Durchsätze von etwa 2.500 bis 18.000 l/min\*m getestet werden können. Der Diffusorblock wurde zum Patent angemeldet. Im Anschluß an die Versuche mit Kraftliner im Januar 1999 wurde die beste Anordnung auch mit weißem Stoff (Bleached CTMP) erfolgreich getestet.

Die Ergebnisse waren so überzeugend, daß die in die Entwicklung eingebundenen Kunden auf einen raschen Einbau in deren Anlagen drängen. Die Arbeiten zur Umsetzung in Praxisanlagen unter Berücksichtigung von Runability und Wartungsfreundlichkeit stehen kurz vor dem Abschluß.

## Forschung und Entwicklung:

# Die Bedeutung von Antwortfunktionsbreite und Mappingqualität auf das Regelergebnis



Die Autoren:  
Rudolf Münch,  
Ulrich Begemann,  
Papiermaschinen Division  
Grafisch

### Häufig vernachlässigte Einflußfaktoren auf die Querprofilqualität

Die Leistungsfähigkeit der Querprofilregelung eines Stoffauflaufes hängt nicht nur von der Stellgliederteilung, sondern ganz wesentlich auch von der Breite der Einflußzone, der sogenannten Antwortfunktionsbreite, eines Stellgliedes im Papier ab. Ferner hat die Genauigkeit mit der die Wirkposition des Stellgliedes im Papier bestimmt werden kann große Bedeutung.

Am Beispiel zweier stoffdichtegeregelter Stoffaufläufe werden nachfolgend die wichtigsten Effekte erläutert.

### Die Antwortfunktionsbreite

Bei der Diskussion über die Leistungsfähigkeit eines stoffdichtegeregelten Stoffauflaufes wird häufig nur die Stellgliederteilung, d.h. der Abstand der Ventile zueinander betrachtet. Dies kann zu Fehleinschätzungen führen, da nicht die Stellgliederteilung, sondern vielmehr die Antwortfunktionsbreite von praktischer Bedeutung ist.

Ein Stoffauflauf mit einer Stellgliederteilung von beispielsweise 64 mm und einer Antwortfunktionsbreite von 105 mm (dies entspricht einem Verbreiterungsfaktor von 1,64) wird daher in der Praxis bessere Querprofile erzeugen als einer mit 35 mm Teilung und einer Antwortfunktionsbreite von 130 mm, was einem Verbreiterungsfaktor von 3,7 entspricht. Wie läßt sich dies erklären?

Abb. 1 verdeutlicht, daß mit zunehmendem Verbreiterungsfaktor eines Stellgliedes die Auslöschung benachbarter Stellglieder ebenfalls zunimmt. In der Folge entsteht eine Überlagerungsfunktion mit engabständigen Flächenmasseänderungen sehr geringer Amplitude. Hieraus ergibt sich:

- Ein Ausregeln engabständiger Störungen ist bei großen Verbreiterungsfaktoren praktisch nicht möglich.
- Versuchte man es trotzdem, entstünden sehr große Stellgliederauslenkungen mit geringer Wirkung im Papier. Dies reduzierte das Stellpotential erheblich, weshalb sich Störungen mit größerem Abstand dann nur noch in verminderter Umfang ausregeln ließen. Der nutzlosen Stellgliederauslenkung wird

bei Systemen mit großen Verbreiterungsfaktoren dadurch begegnet, daß engabständige Störungen herausgefiltert werden. Das Stellpotential wird somit wieder zurückgewonnen, ein Nutzen kann aus der engabständigen Teilung aber nicht gezogen werden.

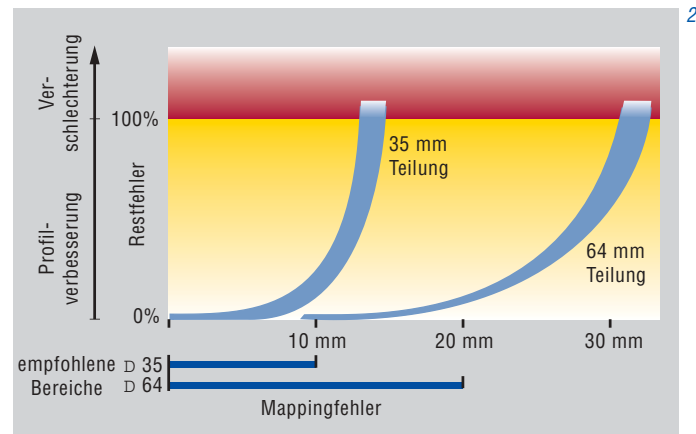
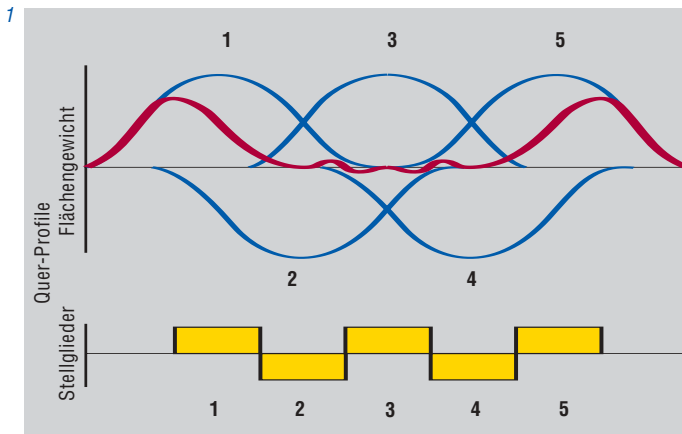
Abb. 1 ist ebenfalls zu entnehmen, daß bei absolut deckungsgleicher Gestalt der Antwortfunktionen und gleichen Abständen der Maxima nur geringe Flächenmasseänderungen im Papier erzielt werden. In der Praxis sind beide Voraussetzungen nur unzureichend erfüllt. Wegen der Größe der Eingriffe entstehen in der Praxis bei geringen Abweichungen von diesen Annahmen bereits enorme Flächenmassespitzen im Papier. Die Gefahr der Erzeugung von Flächenmassestreifen nimmt daher mit dem Verbreiterungsfaktor eines Stellgliedes zu.

Ferner ist die Einheitlichkeit der Antwortfunktionsbreiten unterschiedlicher Stellglieder von großer Bedeutung. Wird beispielsweise die Antwortfunktionsbreite, bedingt durch hydraulische Effekte am Ort der Siebwasserdosierung, abhängig von der Dosiermenge geändert, müßte der Regelalgorithmus strenggenommen für jede Ventilöffnung und jeden Stoffauflaufdurchsatz eine gesonderte Antwortfunktionskurve berücksichtigen. Dies ist aus praktischen Gründen wie leicht vorstellbar nicht möglich.

Ändert sich die Antwortfunktionsbreite eines Stellgliedes in Abhängigkeit von der Amplitude, entstehen beim Ausregeln engabständiger Flächenmassestreifen im Querprofil.

Abb. 1: Regelverhalten bei großem Verbreiterungsfaktor der Ventilantwort. Antwortbreite = 3,3 x Stellgliedteilung  
 — Einzelantworten  
 — überlagerte Antworten

Abb. 2: Profilverbesserung als Funktion des Mappingfehlers.



**Mappingqualität**

Oben wurde bereits erklärt, daß eine geringere Antwortbreite per se keine Vorteile ergeben muß. Aber auch ein Stoffauflauf mit 35 mm Teilung und 90 mm Antwortbreite liefert nicht grundsätzlich bessere Regelergebnisse als einer mit 64 mm und 105 mm Antwortbreite, da nicht nur das Stellglied, sondern auch die Qualität des Meßsignales entscheidenden Einfluß auf das Regelergebnis hat.

Wird die absolute Mappingqualität, d.h. die Genauigkeit der Zuordnung von Stellgliedposition und Wirkstelle auf dem Tambour nicht entsprechend der Verringerung der Teilung ebenfalls reduziert, nimmt der relative Mappingfehler zu. Die Folge ist, daß die Leistungsfähigkeit der Regelung abnimmt. Maßgeblich für das Profilverbesserungspotential einer Regelung ist nämlich nicht der absolute Mappingfehler, sondern nur der auf den Stellgliedabstand bezogene relative Fehler.

Abb. 2 zeigt den nicht ausregelbaren Restfehler des Querprofils für zwei unterschiedliche Stellgliedteilungen in

Abhängigkeit des absoluten Mappingfehlers. Bereits bei einem Mappingfehler von 30 % bezogen auf die Stellgliedteilung, ist eine deutliche Verschlechterung des Einschwingverhaltens der Regelung und damit nur noch eine eingeschränkte Profilverbesserung zu beobachten. Bei einem Fehler größer als 50 % tritt eine Profilverschlechterung ein. Handelt es sich um eine singuläre Störung wird diese nicht beseitigt, sondern nur seitlich verschoben. Handelt es sich um eine periodische Störung, entstehen durch Überlagerung dieses Effektes benachbarter Stellglieder die gefürchteten Sägezahnprofile.

Mit dem oben gesagten, berechnet sich der zulässige Mappingfehler für eine Stellgliedteilung von 35 mm auf ca. 10 mm, für eine Stellgliedteilung von 64 mm auf ca. 19 mm.

Führt man sich vor Augen, daß die Standard-Meßfleckgröße eines Querprofilrahmens heute ca. 15 mm beträgt, wird klar, daß schon aus diesem Grunde eine Mappinggenauigkeit von besser 10 mm nur sehr schwer zu erzielen ist. Weitere, die

Mappinggenauigkeit insbesondere an den Bahnrändern begrenzende Faktoren wie Bahnlaufschwankungen, sind bekannt. Um bei derartig geringen Stellgliedteilungen Sägezahnprofile insbesondere an den Bahnrändern zu vermeiden, müssen mehrere Stellglieder elektrisch miteinander gekoppelt werden. Dies bedeutet, daß nebeneinanderliegende Ventile nahezu gleich angesteuert werden und verfahrenstechnisch somit wie ein Ventil doppelter Teilung wirken. Ein Ausregeln enger abständiger Störungen ist so nicht mehr möglich. Was bleibt, sind die Nachteile einer engen Teilung, wie ein erhöhtes Verschmutzungsrisiko und ein größerer Wartungsaufwand.

Aber auch die bei einer Teilung von 64 mm notwendige Mappingqualität von ca. 19 mm stellt noch hohe Ansprüche. Es ist leicht vorstellbar, daß eine Mappinggenauigkeit von 19 mm niemals durch einen konventionellen, zeitweise durchgeführten Bumptest zu erzielen ist. Eine im Regelalgorithmus integrierte Online-Mapping-Identifikation ist daher eine Voraussetzung für die Nutzung der Vorteile anspruchsvoller Stoffdichteregungen.



## Zusammen und stolz darauf: Voith Sulzer Papiertechnik und Fibron



Die Autorin:  
Elisabeth Rooney,  
Fibron Machine Corporation,  
Vancouver, Kanada.

Seit Anfang 1998 ist die Fibron Machine Corp. eine hundertprozentige Tochter der Voith Sulzer Papiertechnik. Fibron wird im Gesamtunternehmen für das Bahn-Handling in der Papiermaschine verantwortlich sein und sich dabei vorrangig auf das moderne Streifen-Überführungssystem (VTT) konzentrieren. Parallel dazu wird eine Koordination dieser Überführtechnik mit anderen, verwandten Bahn-Handlings-Systemen aufgebaut, ebenso ein breiteres Angebots-Spektrum, um die Effizienz und Betriebssicherheit bestehender und neuer Papiermaschinen nach den Gegebenheiten und Kundenwünschen verbessern zu können.

Als richtungweisendes Unternehmen der Überführtechnik wird Fibron den bisherigen Namen und sein bekanntes Warenzeichen weiterführen. Erfahrene Mitarbeiter mit Ken und Steve Rooney sowie Allan Broom an der Spitze sichern alten wie neuen Kunden weiterhin die Kontinuität der gewohnt guten Betreuung.

Ray Hall, Präsident von Fibron und Mitglied der Geschäftsführung von Voith Sulzer Papiertechnik verdeutlicht die Ziele wie folgt: Fibron wird sein Know-how und seine Produkte einerseits in die Voith Sulzer Papiertechnik einbringen. Andererseits steht beides aber auch jedem anderen Kunden offen. Priorität hat das breitere, umfassendere Angebot der besten, innovativen Technologie für Überführprobleme, wo immer sie auch zu lösen sind.

Fibron, ursprünglich auch unter dem Namen Durand-System bekannt, wurde 1984 in Vancouver/Kanada gegründet.

Das Familienunternehmen entwickelte die Vakuum-Streifen-Überführung und erwarb sich damit weltweite Anerkennung.

Darüber hinaus bietet Fibron mittels rechnergestützter Programmierung jedem Kunden eine detaillierte, weitestgehend interaktive und seinen Anforderungen angepasste System-Präsentation. So können maßgeschneiderte Lösungen schnell und sicher realisiert werden. Der effektive Einsatz dieser Technologie wurde weltweit von Kunden als sehr informativ aufgenommen, da mit Hilfe von Animationen, Videoclips, Zeichnungen, Fotos und Texten Fibron in der Lage ist, die Vorteile eines Lösungsvorschlages klar und deutlich aufzuzeigen.

Derzeit sind weltweit mehr als 4000 Fibron Vakuum Streifen-Überführungssysteme im Einsatz. Die praxisbewährten Lösungen beinhalten Anwendungen von der Naß- zur Trockenpartie für unterschiedlichste Maschinen-Geschwindigkeiten von 35 m/min bis 2200 m/min und Papierqualitäten von 8 g/m<sup>2</sup> für Tissue bis 850 g/m<sup>2</sup> für Karton und Zellstoff.

### Das Fibron-Grundsystem – und wie es funktioniert

Die wichtigste Komponente des Fibron VTT-Systems ist das Transportband. Durch Bewegung eines luftdurchlässigen Kunststoffsieb über einen Vakuum-Kasten wird der Streifen transportiert. Diese Kombination aus beweglichem Kunststoffsieb und Vakuum erlaubt dem VTT-System die vollständige Kontrolle über den Streifen während des Überführungsvorganges. Außerdem wird dadurch eine vertikale oder invertierte Überführung mit nahezu keinem Durchhang des

Abb. 1: Vancouver, Kanada –  
die Heimat von Fibron.

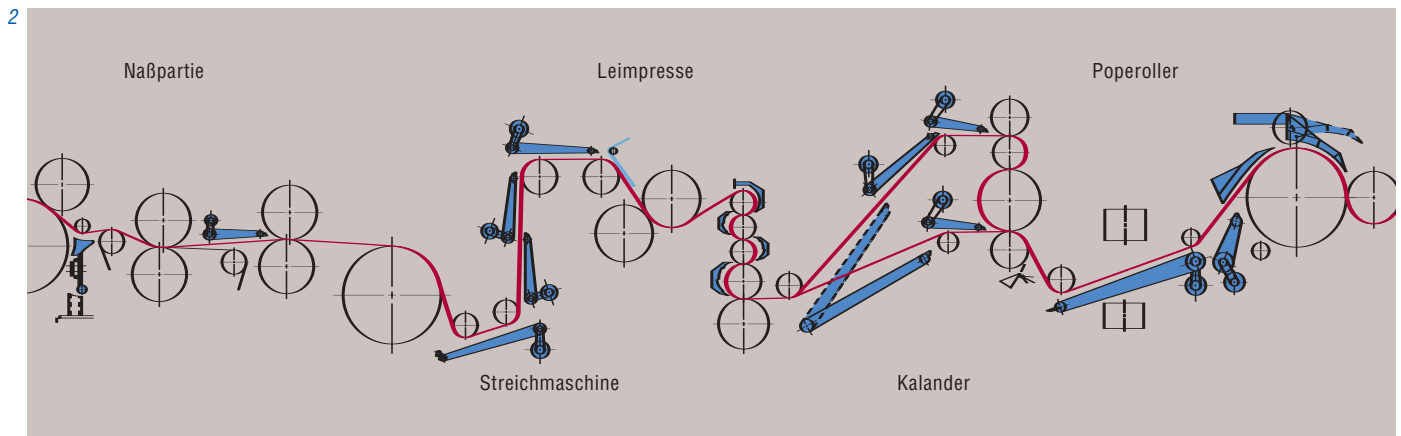
Abb. 2: Übersicht Überführsysteme.

Abb. 3: Überführung in der Naßpartie.

Abb. 4: Überführung am EcoSoftkalander

Abb. 5: Überführung am Glättwerk.

Abb. 6: Überführung am JanusConcept.



Streifens ermöglicht. Durch die Verwendung von gezahnten Messern und Hackmessern wird eine Doppelung des Streifens automatisch vermieden. Die Bedienung erfolgt ferngesteuert, so daß sich während des Überführens kein Personal in gefährlichen Nip-Bereichen aufhalten muß. VTT-Systeme passen sich automatisch unterschiedlichen Maschinengeschwindigkeiten und Qualitäten an, ohne daß Einstellungen durch Bediener erforderlich sind.

Die Funktion des VTT-Transportbandes wird durch eine Vielzahl von Zubehörteilen unterstützt.

Kurze *Minischaber* werden eingesetzt, um den Streifen zu Beginn des Überführungsvorganges von der Walze abzunehmen, wenn die Maschinenkonfiguration die Montage einer Abnahmeeinrichtung am Walzenschaber nicht erlaubt.

*Spezial-Düsen und Leitbleche* werden nach Erfordernis eingesetzt, um die Spitze zu stabilisieren und zu führen.

*Hack- und Schneidmesser* sind in verschiedenen Ausführungen vorhanden, um die Doppelung des Streifens zu Beginn des Überführens zuverlässig zu vermeiden.

*Deflektoren* werden benutzt, um die Streifen zu unterstützen und Richtungsänderungen zwischen Transportbändern zu realisieren. Auch an Stellen, die für den Einbau eines Transportbandes zu eng sind, sind Deflektoren von Vorteil. Sie können auch eingesetzt werden, um einen Streifen an der Aufrollung zu überführen.

*Kalender-Aufführschuhe* kommen zum Einsatz, um den Streifen durch die Nips im Glättwerk ohne Bedienereingriff durchzuführen.

*P&T- und L&T-Schuhe* werden in die Naßpartie eingebaut, um den Streifen an engen Stellen der Naßpartie zuverlässig zu überführen.

**Neue Transportband-Generation VTT 2**

Die neue Generation der VTT-Transportbänder (VTT 2) wurde anlässlich der Exfor 99 in Montreal vorgestellt. Dieses neue Transportband basiert auf dem ursprünglichen Konzept des Vakuum-Kastens, ist jedoch wesentlich wartungsfreundlicher. Außerdem wird der Einsatz auch bei hohen Betriebsgeschwindigkeiten (bis zu 2400 m/min) und Temperaturen (bis zu 120°C) möglich.

**Mehr Forschung und Entwicklung**

Fibron führt umfassende Forschungs- und Entwicklungsaufgaben für neuartige Überführtechniken sowie die Verbesserung der bisherigen Systeme durch. Die Arbeiten beinhalten auch das Design der Seilführung, der Leitblech-Systeme und die seillose Führung in der Trockenpartie. In die Untersuchungen werden alle bekannten Überführungsmöglichkeiten mit einbezogen, um den Kunden aus dem gesamten Spektrum die für ihn beste und kostengünstigste Lösung von der Systemwahl über die Inbetriebnahme bis hin zu langfristig vorteilhaftem Kundendienst bieten zu können.

**Integration des Überführens in die Konstruktion**

Je früher die Integration des richtigen Überführungssystems in der Konstruktion

Abb. 7 bis 9: Produktionsausfall und jährlicher Verlust als Folge zu langer Überführzeiten.

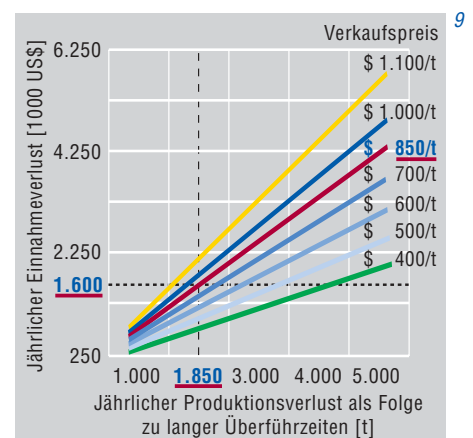
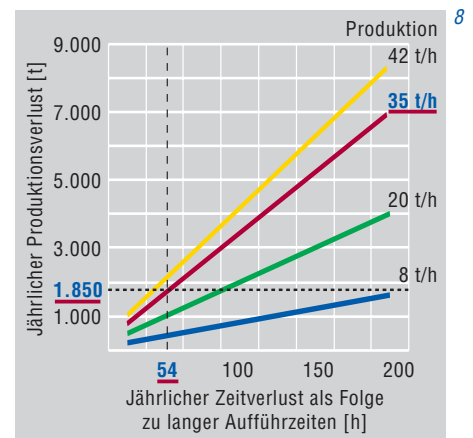
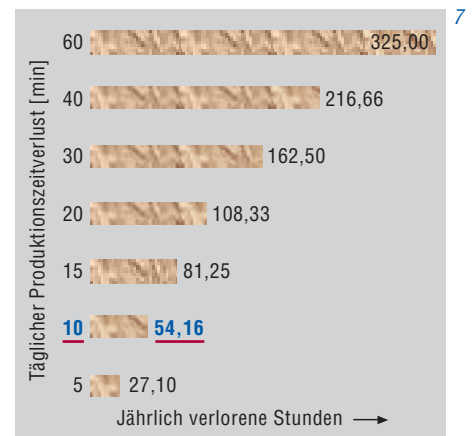


Abb. 10: Demonstrationseinheit.

tionsphase mit einbezogen wird, umso besser das Ergebnis hinsichtlich Kostenersparnis und Produktionsausfall-Reduzierung insbesondere bei Hochgeschwindigkeits-Anwendungen. Hier hat die enge Zusammenarbeit der Konstrukteure von Voith Sulzer Papiertechnik und von Fibron bereits konkrete Erfolge vorzuweisen. Dazu zwei Beispiele: die höchst erfolgreiche Lösung bei Sappi Europe in Gratkorn, Österreich und das erste Online-Janus-Concept bei Lang Papier in Ettringen.

Wenn das Überführen in einer Anlage als integriertes System betrachtet und entsprechend geplant wird, kann es die Bediener-sicherheit wesentlich verbessern, die Produktion steigern, die Gesamt-Effizienz der Maschine verbessern und gleichzeitig die Fertigungskosten und Komplexität des Maschinenbaues reduzieren. Dagegen kann ein Überführungssystem, das täglich 5 bis 10 Minuten länger zum Überführen benötigt als ein effizienteres und sichereres System, den Kunden leicht in einem Jahr mehr an Produktionsausfall kosten, als die Kosten eines besseren Systems ausmachen.

An folgendem Beispiel soll dies verdeutlicht werden: Betrachtet wird eine Papiermaschine, die an 325 Tagen pro Jahr (ca. 89% Wirkungsgrad) 35 Tonnen Feinpapier pro Stunde herstellt. Das Papier wird zu einem Preis von US\$ 850/Tonne verkauft.

Aus Abb. 7 ist erkenntlich, daß durch 10 Minuten Produktionsausfall pro Tag aufgrund einer ineffizienten Überführung ein Produktionsausfall von 54 Stunden pro Jahr verursacht wird.

Abb. 8 verdeutlicht, daß 54 Stunden jährlicher Produktionsausfall multipliziert mit 35 Tonnen Produktion pro Stunde einen jährlichen Produktionsausfall von 1890 Tonnen Papier ausmachen.

Abb. 9 zeigt, daß 1890 Tonnen Produktionsausfall pro Jahr zu einem jährlichen Verlust von US\$ 1,6 Mio. führen.

Wird das Überführen bereits in die Planungsphase eines Projektes einbezogen, kann eine sichere, effiziente und kostengünstige Lösung entwickelt werden, die

langfristige Vorteile bietet und weder bei der Maschinen-Effizienz noch bei der Produktqualität irgendwelche Abstriche erfordert.

#### Schulung und Information

Im Herbst 1998 wurde bei Voith Sulzer Papiertechnik in Heidenheim mit dem Aufbau eines speziellen Schulungs- und Informationszentrums für Überführungstechnik begonnen. Unter Einsatz moderner, multimedialer Informationsmittel und einer Demonstrations-Einheit (Abb. 10) werden in Seminaren die Bedeutung des Überführens, die derzeit gebräuchlichen Techniken und neue Lösungen, aber auch das Anforderungsprofil an Kundenmitarbeiter, Hinweise zu besserem Handling, zu Zeit- und Kostenersparnis vermittelt.

#### Stolz, Teil des Teams zu sein

Fibron ist stolz, ein Teil des Voith Sulzer Papiertechnik-Teams zu sein und freut sich darauf, mit allen seinen Partnern in Zukunft gemeinsam effektive und langfristige Lösungen für das Überführen mit modernster Technologie zu entwickeln und auszuführen.



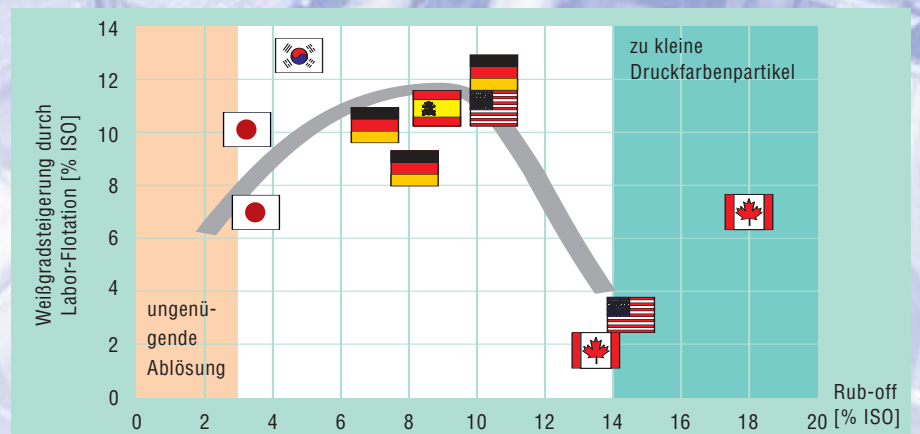


## Konzentriertes Deinking Know-how

Das 8. große internationale Treffen der „Deinker“, das von der Papier-technischen Stiftung (PTS) München alle zwei Jahre veranstaltete Deinking Symposium fand zum ersten Mal gemeinsam mit dem französischen Papierforschungsinstitut, Centre Technique du Papier (CTP), Grenoble statt.

Als führender Deinking-Systemlieferant war die Voith Sulzer Stoffaufbereitung mit mehreren Beiträgen vertreten. Neben zwei eigenen wurde in zwei Gemeinschaftsvorträgen über Ergebnisse aus der Zusammenarbeit mit dem Institut für Papierfabrikation an der TU Darmstadt bzw. mit der österreichischen Papierfabrik SCA Laakirchen AG berichtet.

Im folgenden wird jeweils das Wesentliche aus diesen vier Vorträgen zusammengefaßt.



### Untersuchungen der Deinkbarkeit von Low-rub-off-Druckfarben

Harald Selder, Jürgen Dočkal-Baur, André Gäbel, Voith Sulzer Stoffaufbereitung GmbH & Co. KG

An die Abriebfestigkeit von Druckfarbenfilmen werden weltweit sehr unterschiedliche Anforderungen gestellt. Während in den Vereinigten Staaten die Tageszeitungen eine niedrige Abriebfestigkeit aufweisen, besitzen Tageszeitungen und Illustrierte aus dem asiatischen Raum einen sehr abriebresistenten Druckfarbenfilm. Die Abriebfestigkeit der in Mitteleuropa hergestellten Zeitungen bzw. Illustrierten liegt zwischen diesen beiden Extremen (Abb. 1).

Das Abriebverhalten von Druckfarbenfilmen wird über die Druckfarbenzusammensetzung gesteuert. Die Druckfarbenhersteller bieten heute neben Standarddruckfarben spezielle Low-rub-off-Farben an. Bei diesen Farben ist ein Teil des Mineralöles durch oxidativ trocknende Pflanzenöle substituiert. Untersuchungen mit amerikanischen, asiatischen und europäischen Tageszeitungen zeigen eine

gute Korrelation zwischen Rub-off-Wert und Deinkbarkeit. Während die Druckfarbenablösung bei amerikanischen Tageszeitungen kein Problem darstellt, gestaltet sich die Aufbereitung von asiatischen Zeitungen sehr viel schwieriger und verfahrensintensiver. Aus diesem Grunde hat sich in Asien eine spezielle Deinkingtechnik, die sogenannte „Soaking Tower-Technik“, etabliert. Diese Technik wurde im Technologiezentrum der Voith Sulzer Stoffaufbereitung in Ravensburg untersucht und mit der in Europa praktizierten „Zwei-Loop-Deinking-Technik“ verglichen. Die Ergebnisse dieses Verfahrensvergleiches zeigen, daß mit Hilfe der Zwei-Loop-Technik eine effektivere Druckfarbenaustragung und somit die Gewinnung einer höheren Fertigstoffweiße möglich ist.

### Läßt sich die Sortierung von Stickies noch weiter verbessern?

Dr. Samuel Schabel, Voith Sulzer Stoffaufbereitung GmbH & Co. KG

Diese Frage kann eindeutig positiv beantwortet werden. Allerdings werden sich

Abb. 1: Zusammenhang zwischen Druckfarbenabrieb und Weißgradsteigerung durch Flotation.

Abb. 2: Visualisierung der Umströmung eines Stabsiebprofils.

Abb. 3: Simulation der Durchströmung des Gutstoffraumes in einem MultiSorter-Gehäuse.

Abb. 4: Vergleich der Sticky-Abscheidung durch eine einzelne und zwei in Reihe geschaltete Sortiermaschinen bei konstanter System-Rejectmenge.

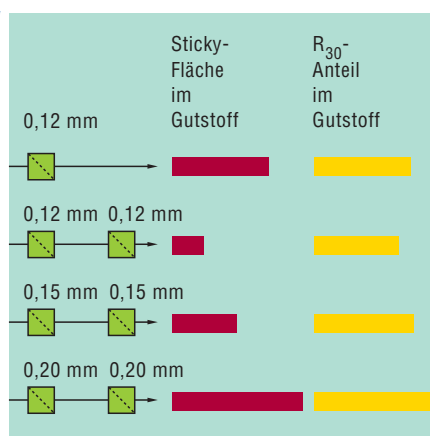
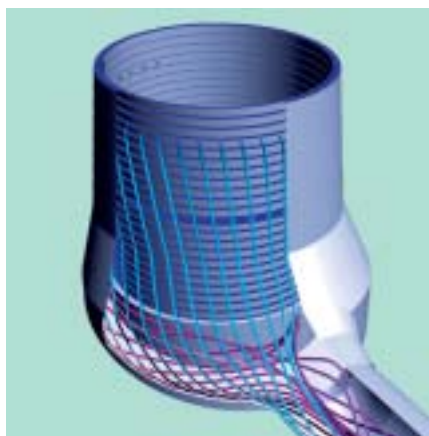
die Mittel und Wege ändern, mit denen künftig eine noch bessere Sortierwirkung erreicht werden kann. Während in der Vergangenheit bessere Sortiererergebnisse überwiegend durch Reduzierung der Schlitzweiten erzielt wurden, müssen künftig die Maschinen und Systeme an die gestiegenen Qualitätsanforderungen angepaßt werden.

Dabei ist es wichtig, die Wechselwirkungen zwischen Maschinen und Systemen zu kennen und schon bei der Maschinenentwicklung in Betracht zu ziehen. Dies gelingt nur, wenn in der Forschung und Entwicklung moderne Werkzeuge eingesetzt werden. Dazu zählen u. a. Strömungsvisualisierungen, Strömungssimulationsrechnungen und die Simulation von Systemen (Abb. 2 und 3).

Das Betriebsverhalten der Sortiersysteme, z.B. bezüglich der Eindickung, wird bei Verwendung engster Schlitzweiten zunehmend nichtlinear. Deshalb sollten die Maschinen bzw. Systeme derart gestaltet sein, daß sie in einer Sortierschaltung mit internen Rückkoppelungen auch bei schwankenden Rohstoffqualitäten immer gute Sortiererergebnisse betriebssicher ermöglichen.

Eine dafür geeignete Schaltungsvariante mit gutem Potential für noch bessere Sticky-Sortierung ist die Hintereinanderschaltung von Sortiermaschinen in Reihe, die häufig auch als A-B Schaltung bezeichnet wird.

Wie Abb. 4 zeigt, lassen sich damit sowohl die Produktqualität bzw. Reinheit als auch die Produktausbeute bzw. der Faserverlust optimieren.



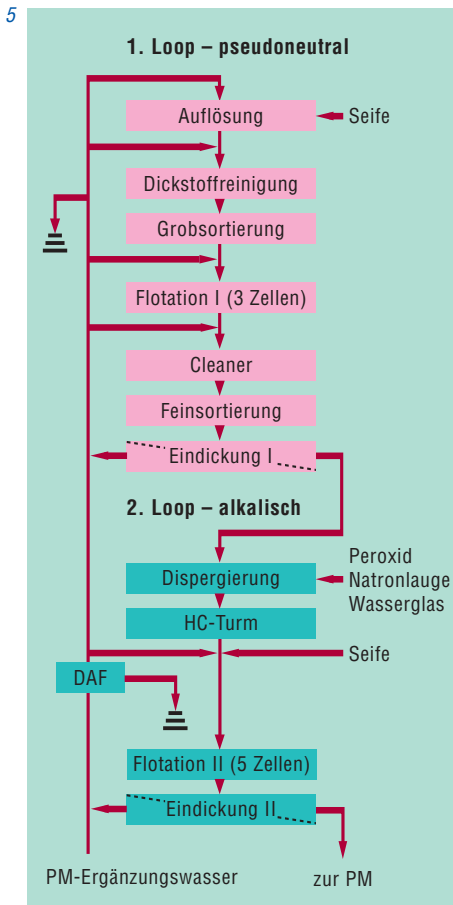
## Neutraldeinking – Möglichkeiten der Optimierung

Dr. Christiane Ackermann,  
Dr. Hans-Joachim Putz, TU Darmstadt;  
Jürgen Dočkal-Baur, Harald Selder,  
Voith Sulzer Stoffaufbereitung  
GmbH & Co. KG

Nach wie vor läuft der Deinking-Prozeß bevorzugt unter alkalischen Bedingungen ab, obwohl Nachteile, wie hohe Chemikalienkosten, zusätzliche organische Abwasserfracht und stärkere Sticky-Fragmentierung gegen den Einsatz von Alkali sprechen. Bei Verzicht auf die Dosierung von Alkali müssen zur effizienten Ablösung der Druckfarbe von den Fasern andere Hilfsmittel eingesetzt werden. Ein möglicher Weg besteht in der Verwendung geeigneter Tenside. Allerdings scheint deren Wirkung begrenzt, wie umfangreiche Laborversuche bestätigen.

Dagegen konnte durch veränderte mechanische Einwirkungen bei der Zerfaserung in Verbindung mit einer Stoffdichtereduzierung zumindest im Labor ein erfolgreicher Lösungsansatz erarbeitet werden.

In Technikumsversuchen wurde die Umsetzung dieser Maßnahmen im Hinblick auf Druckfarbenablösung, Druckfarbenaustrag durch Flotation, Bleicheffektivität und Sticky-Fragmentierung überprüft. Auf Basis der in einem zweiwöchigen Versuchsprogramm gewonnenen Erkenntnisse wurde ein Verfahrensvorschlag erarbeitet, der nach einer Zerfaserung im üblichen Stoffdichtebereich (um 15%) ohne Zusatz von Alkali und anschließender aufwandsminimierter Flotation I eine Dispergierung mit kombinierter Peroxidbleiche und nachfolgender



kapazitätserweiterter Flotation II vorsieht (Abb. 5). Durch die Verwendung von Kreislaufwasser aus dem 2. Loop stellt sich auch im 1. Loop ein leicht alkalisches Milieu ein, wodurch die Druckfarbenablösung im Vergleich zur neutralen Fahrweise verbessert wird.

Gleichzeitig wird aber eine durch Alkali ausgelöste stärkere Sticky-Fragmentierung verhindert, so daß in der Grob- und Feinsortierung, die beide in den 1. Loop integriert sind, eine bessere Abscheidung von Stickies erfolgt.

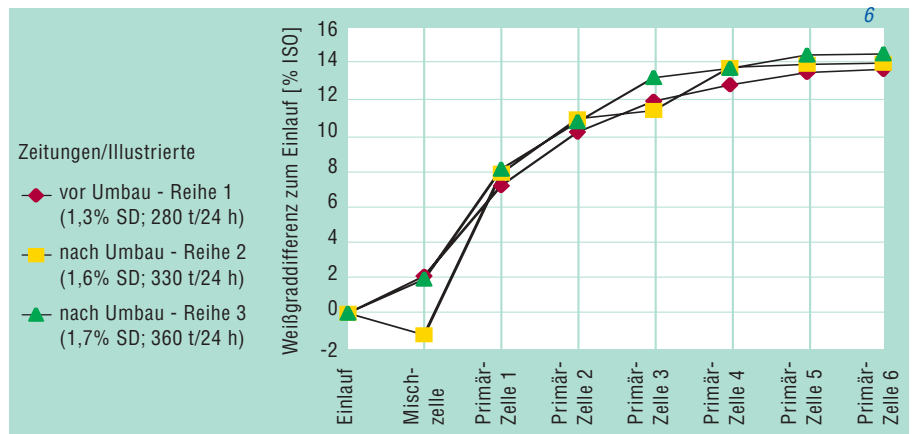


Abb. 5: Optimierter Verfahrensablauf einer Aufbereitungsanlage für graphisches Altpapier.

Abb. 6: Erhöhung der Produktionskapazität durch den Umbau einer E-Zellen-Flotationsanlage auf EcoCell bei der SCA Laakirchen AG.

**Praxiserfahrungen mit der EcoCell**

Dr. Johann Brunthaler,  
SCA Laakirchen AG;  
Martin Kemper, Voith Sulzer  
Stoffaufbereitung GmbH & Co. KG

In diesem Gemeinschaftsbeitrag über Trends und Entwicklungen bei der Flotation gab Martin Kemper als erster Referent einen kurzen Überblick über die EcoCell-Technologie. Er verdeutlichte dabei, wie wichtig eine getrennte Optimierung von Primär- und Sekundärsystem ist. Der Grund dafür ist, daß die Einläufe von Primär- und Sekundärsystem sich wesentlich in ihrer Zusammensetzung und damit auch im rheologischen Verhalten unterscheiden. Daher sind beim EcoCell-Konzept die Primär- und Sekundärzellen in ihrer Ausführungsform entsprechend unterschiedlich. Weiterhin wurde aufgezeigt, warum die Flotation im Bereich der Teilentaschung eine immer wichtigere Rolle spielt. Bedingt durch den zweistufigen-Aufbau sind mit der EcoCell Rejektaschegehalte von über 70% möglich, wodurch eine sehr selektive Abtrennung von Asche gegenüber dem Fasermaterial möglich ist.

Im zweiten Teil des Vortrages berichtete Dr. Johann Brunthaler über seine Erfahrungen mit dem Umbau der Deinkinganlage der SCA Laakirchen AG. Hier sollte durch den Umbau der vorhandenen E-Zellen-Flotationsanlage auf die EcoCell-Technologie die Produktionskapazität um bis zu 25% gesteigert werden. Die wichtigste Anforderung an diesen Umbau war die Beibehaltung der Fertigstoffqualität bezüglich Sauberkeit und Ausbeute. Wie in der Abb. 6 gezeigt, wurde die Vorgabe im Praxisbetrieb erfüllt. Zudem zeigte sich, daß selbst bei einer Erhöhung der Zulaufstoffdichte von 1,3 auf 1,7% nach dem Umbau mindestens die gleichen technologischen Ergebnisse erzielt wurden wie vor dem Umbau bei der niedrigeren Stoffdichte.

Für den ungekürzten Beitrag von H. Selder, J. Dočkal-Baur und A. Gäbel, siehe Voith Sulzer Stoffaufbereitungsprospekt st.SD.07.0005.D.01.

Der ungekürzte Beitrag von Dr. S. Schabel ist im Wochenblatt für Papierfabrikation, 126. Jahrgang, Nr. 21, Mitte November 1998, Seite 1098-1102, erschienen.



## TissueFlex – die neue revolutionäre Technologie zur Tissue-Herstellung



*Der Autor:  
Thomas T. Scherb,  
Voith S.A. Máquinas e  
Equipamentos, Brasilien*

In den letzten Jahren wurde das Qualitätsmerkmal Weichheit für Tissue zu einem wichtigen Thema und einem Maß zur Produktdifferenzierung durch viele Tissue-Hersteller. Durchströmtrocknung (TAD) kann sehr weiche, hochvoluminöse Blätter erzeugen, ist aber mit erheblichen Investitionskosten sowie hohem Energieverbrauch verbunden. Die Voith Sulzer Papiertechnik stellt eine bahnbrechende Technologie zur Verbesserung der Weichheit und des spezifischen Volumens bzw. zur Produktionssteigerung vor. Im Gegensatz zur Durchströmtrocknung ist die TissueFlex-Technologie mit geringen Kosten verbunden.

### Weiches Tissue auf konventionellen Tissue-Maschinen

Die Voith Sulzer Papiertechnik hat zusammen mit Andritz, dem österreichischen

Partner für Tissue-Maschinen, ihre Forschungs- und Entwicklungsarbeit in den letzten Jahren auf die Erzeugung von weichem Tissue konzentriert. Es wurde zur Vorgabe gemacht, die Basis herkömmlicher Tissue-Maschinen mit einem Yankee Zylinder beizubehalten. Ein sehr wichtiger Entwicklungsschritt war der Einsatz der Voith Sulzer NipcoFlex-Presse, einer Schuhpresse, die schon seit 15 Jahren für andere Papiersorten sehr erfolgreich eingesetzt wird. Die Möglichkeit, die Vorteile einer Schuhpresse auch bei der Tissue-Herstellung anzuwenden, wurde auf der Voith Sulzer-Versuchsmaschine in São Paulo geprüft. Der Einsatz einer NipcoFlex-Schuhpresse zur Tissue-Herstellung führte zur TissueFlex-Technologie, die die Produktion eines weichen und voluminösen Tissue-Blattes sicherstellt bzw. höhere Produktion zulässt.

Abb. 1: Tissue Versuchsanlage.

Abb. 2: NipcoFlex Walze am Yankee.

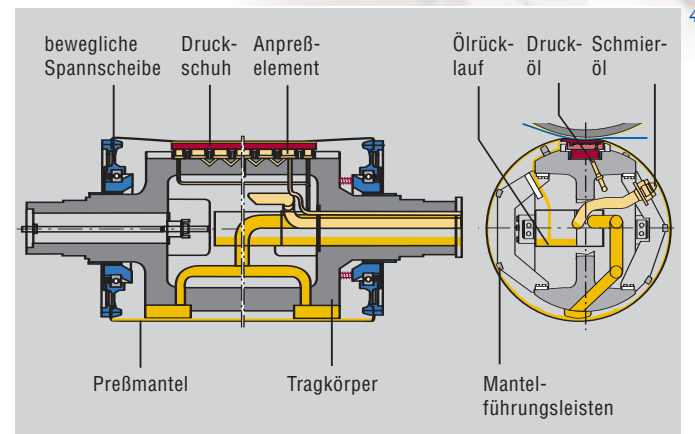
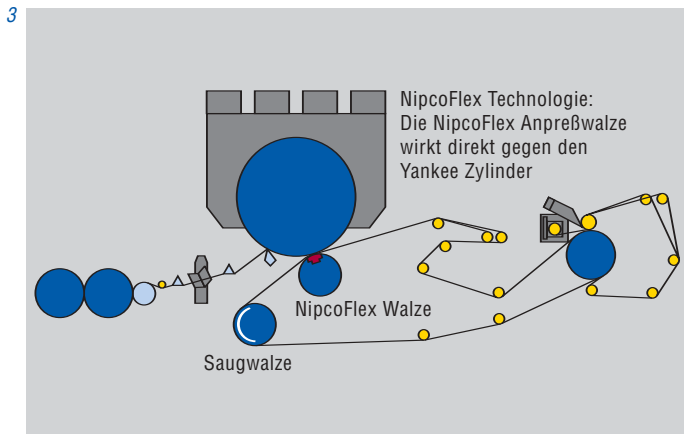
Abb. 3: Schema TissueFlex Technologie.

Abb. 4: NipcoFlex Walze.

Abb. 5: Vergleich von Druckprofilen.



2



4

### Merkmale der Versuchsanlage

Die Versuchsanlage in Sao Paulo kann theoretisch 30 t Tissue erzeugen. Sie ist 1000 mm breit, die Maximalgeschwindigkeit beträgt 2000 m/min und der Yankee Zylinder hat einen Durchmesser von 3660 mm. Die Maschine kann in verschiedenen Konfigurationen, z.B. als Crescent Former oder mit dem Voith Sulzer Doppelsiebkonzept, dem DuoFormer T, gefahren werden.

Der Mehrschicht-Stoffauflauf kann ein-, zwei- oder dreilagig betrieben werden. Die Anlage ist mit einem Roller ausgerüstet, der die Aufrollung von Mutterrollen ermöglicht, die dann zur Verarbeitung versandt werden können (Abb. 1). Nach umfangreicher Versuchsarbeit zur Herstellung von weichem Tissue hat sich eine Konfiguration mit einer NipcoFlex-Walze, die unmittelbar gegen den Yankee Zylinder drückt und somit die konventionelle Saugpreßwalze ersetzt, als die beste Lösung erwiesen. Dieses Verfahren ist heute als TissueFlex-Technologie bekannt. Der Wassergehalt des Filzes eines Crescent Formers bzw. eines Doppelsiebes

muß vor dem Einlauf in den Nip der NipcoFlex-Walze vermindert werden, eine Aufgabe, die durch eine Saugumkehrwalze erledigt wird (Abb. 3).

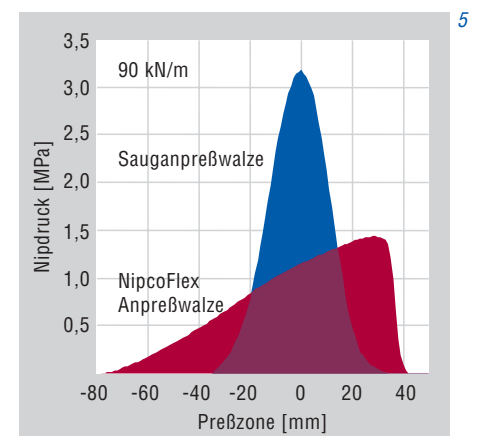
Die NipcoFlex-Walze ist vollständig geschlossen. Ein konkaver Druckschuh stützt sich auf einem starren, feststehenden Tragkörper ab und wird mittels einzelner Anpreßelemente mit Drucköl direkt gegen den Yankee Zylinder gepreßt. Der flexible QualiFlex Preßmantel ist an rotierenden Spannscheiben eingespannt und bildet ein öldichtetes Anpreßsystem. Die NipcoFlex-Walze wird nicht angetrieben (Abb. 4).

Der Schuh der NipcoFlex-Walze ist in Längsrichtung sehr flexibel, was den Vorteil hat, daß er sich jeder Form der Yankee Zylinder-Oberfläche anpassen kann, wenn diese durch die Linienkraft des Preßspaltes verformt wird. Eine Bombierung des Yankee Zylinders ist daher nicht mehr erforderlich; dadurch wird auch die Lauffähigkeit der Tissue-Maschine verbessert. Auch die Kreppqualität wird erhöht, weil das Blatt gleichmäßiger

gegen den Yankee Zylinder gepreßt wird und ein gutes Feuchteprofil erhalten bleibt.

Das Druckprofil wird durch die Schuhform beeinflusst. Die Fläche unterhalb dieser Kurve stellt die Linienkraft dar. Die NipcoFlex-Pressen kann im Vergleich zu einer herkömmlichen Presse dieselbe Linienkraft bei einem niedrigeren Maximaldruck in Nip erzeugen (Abb. 5).

Aus der Theorie ist bekannt, daß durch Rückbefeuchtung bei einer konventionel-



5

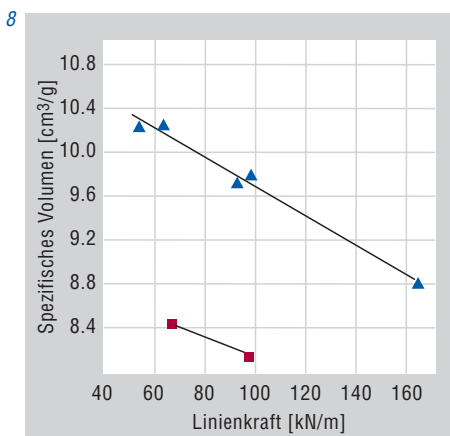
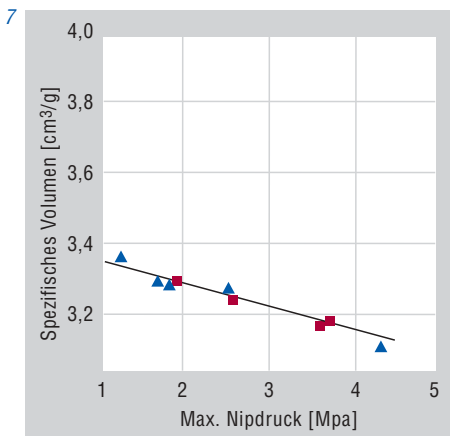
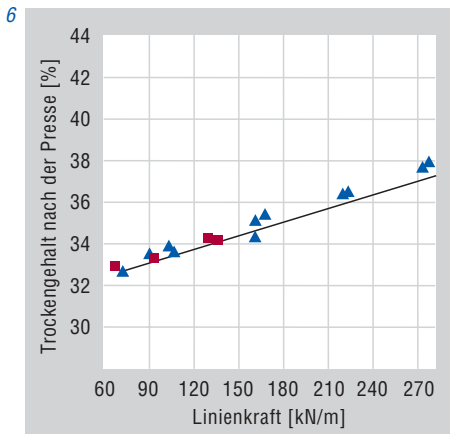
### Versuchsergebnisse: TissueFlex Technologie

- NipcoFlex Anpreßwalze
- Saugpreßwalze

Abb. 6: Trockengehalt nach der Presse in Abhängigkeit von der Linienkraft.  
 FG = 13,8 g/m<sup>2</sup>, Mahlgrad 23 SR, unbeheizte Trockenhaube, flache Proben.

Abb. 7: Spezifisches Volumen in Abhängigkeit vom max. Nipdruck. FG = 13,8 g/m<sup>2</sup>, Mahlgrad 23 SR, unbeheizte Trockenhaube, flache Proben.

Abb. 8: Spezifisches Volumen in Abhängigkeit von der Linienkraft. Toilettenpapier, FG = 20 g/m<sup>2</sup>, ungemahlen, gekreppte Proben.



len Saugpreßwalzen-Konfiguration 10 % Trockengehalt verloren gehen. Bei einem NipcoFlex-System wird die Rückbefeuchtung der Bahn durch den asymmetrischen Preßnip und dem schnellen Druckabfall am Schuhauslauf auf ein Minimum reduziert. Der Druckschuh in der Versuchsanlage kann leicht gewechselt werden, um unterschiedliche Schuhformen mit unterschiedlichen Druckprofilen hinsichtlich ihrer technologischen Einflüsse testen zu können. Es ist somit möglich, die Schuhform für höhere Trockengehalte bzw. für ein besseres spezifisches Volumen zu optimieren.

### Versuchsergebnisse

#### Spezifisches Volumen

Die Versuchsergebnisse haben gezeigt, daß der Trockengehalt nach der Presse von der Linienkraft im Preßnip abhängt, während das spezifische Blattvolumen vom maximalen spezifischen Nipdruck abhängig ist (Abb. 6 und 7). Die NipcoFlex-Pressen hat bei gleichen Linienkräften einen um 50% niedrigeren Maximaldruck im Vergleich zu einer Saugpreßwalzen-Konfiguration. Die TissueFlex-Technologie erzielt den gleichen Trockengehalt bei einem um 50% niedrigeren Maximaldruck, wodurch sich ein voluminöseres Blatt ergibt (Abb. 8). Mit der Tissue-Flex-Technologie wurde bei gleichen Betriebsparametern eine 15 bis 30%-ige Volumenzunahme erreicht im Vergleich zu einer Saugpreßwalzen-Konfiguration ohne bedeutenden Festigkeitsverlust. Der Gewinn an spezifischem Volumen hängt auch von den Zellstoffeigenschaften ab. Bei einem voluminöseren Papier ist der Gewinn höher. Diese Ergebnisse können durch den Einsatz eines zweilagigen Stoffauflaufes mit

einer festen Trennwand zwischen den Lagen zusätzlich verbessert werden. Die feste Trennwand ermöglicht unterschiedliche Strahl/Sieb-Verhältnisse für jede Lage, was ebenfalls zu einem höheren Volumen beiträgt. Das mit der TissueFlex-Technologie auf der Versuchsmaschine erzielte spezifische Volumen im Vergleich zu anderen Maschinen wird in Abb. 9 gezeigt. Da die Betriebsparameter nicht 100%-ig optimiert wurden, können zusätzliche Volumengewinne erwartet werden. Trotzdem war die Weichheit und die Wasseraufnahmefähigkeit der Tissue-Bahn vortrefflich. Die Blattmerkmale der mit TissueFlex-Technologie hergestellten Blätter liegen dicht an denjenigen von durchströmgetrockneten (TAD) Blättern.

#### Trockengehalt

Zur Erzielung höherer Trockengehalte wird die TissueFlex-Pressen mit höheren Linienkräften als üblich betrieben (Abb. 10). Ein neuer T-förmiger gerippter Yankee Zylinder, der diese Kräfte sicher ertragen kann, wurde speziell für diesen Zweck entwickelt und wird Yankee Zylinder T genannt. Im Vergleich zu den gegenwärtig verwendeten rechteckigen Rippen kann ein Yankee Zylinder mit T-förmigen Rippen einer höheren Belastung unterzogen werden und Linienkräften bis 200 kN/m widerstehen. Da mehr Werkstoff auf der Wandinnenseite vorhanden ist, weist der Mantel wegen des T-Träger-Prinzips eine höhere Festigkeit auf (Abb. 11). Dadurch wird es möglich, den Maximaldruck im Nip in gleicher Höhe wie bei einer herkömmlichen Saugpreßwalzen-Konfiguration einzustellen. Als Vorteil ergibt sich dabei, daß das Blattvolumen (welches durch den Maximaldruck im Nip beeinflusst wird) trotz

einer 3- bis 5%-igen Trockengehaltserhöhung aufrecht erhalten werden kann. Darüber hinaus hat dieser Yankee Zylinder, dank der neuen Rippenform, einen größeren Wärmeübertragungsbereich, der eine niedrigere Kondensatfilmdicke erlaubt. Daraus resultiert eine um 5% höhere Trocknungsleistung im Vergleich zu einem konventionellen Yankee Zylinder desselben Durchmessers. Aus der Kombination – höherer Trockengehalt durch TissueFlex verbunden mit einer höheren Leistungsfähigkeit des Yankee Zylinders – ergibt sich eine 10 bis 20%-ige Produktionssteigerung ohne Volumenverminderung.

**Wirtschaftlichkeit**

Außer den Vorteilen des erhöhten Volumens bzw. der höheren Produktion, weist die TissueFlex-Technologie gegenüber konventionellen Saugpreßwalzen-Anlagen noch weitere wirtschaftliche Vorteile auf: Die NipcoFlex-Schuhpresse erfordert keine vollständige Ersatzwalze, lediglich ein Ersatzschuh ist erforderlich. Die erwartete Lebensdauer des QualiFlex-Mantels beträgt ca. 3 Monate bei hohen Maschinengeschwindigkeiten. Die Zeit zum Mantelwechsel beträgt weniger als 2 Stunden. Die Investitionskosten für eine mit der TissueFlex-Technologie ausgerüstete Tissue-Maschine sind nur unwesentlich höher als diejenigen für eine herkömmliche Tissue-Maschine. Selbst bei dem etwas höheren Anlagekapital, zahlt sich das letztere durch die bessere Tissue-Qualität bzw. höhere Produktivitätsraten sehr schnell wieder aus.

Die TissueFlex-Technologie läßt sich auch leicht auf bestehende Maschinen anwenden. Die vorhandene Saugpreßwalze wird an neuer Stelle als Saugumkehrwalze mit

dem selben Antrieb wiederverwendet. Den frei gewordenen Platz nimmt die NipcoFlex-Walze ein, die unmittelbar gegen den Yankee Zylinder wirkt.

**Laufende Versuche**

Einige Faktoren, die die Leistung der TissueFlex-Technologie erheblich beeinflussen können, sind die Filzqualität, die Zellstoffart und die Verwendung von prägenden Filzen. Zur Zeit werden diese Parameter optimiert, um noch dichter an die Leistung einer TAD-Anlage heranzukommen. In einem ersten Schritt wird die Qualität und Ausführung der Filze für die TissueFlex-Technologie optimiert und angepaßt, denn bisher wurden sämtliche Versuche mit dem gleichen Filz, sowohl für die Saugpreßwalzen-Konfiguration durchgeführt. Der zweite Schritt wird darin bestehen, Rohstoffe aus speziellen, voluminösen Fasern, z.B. curled Fasern, zu verwenden. Versuche haben gezeigt, daß voluminösere Blätter durch Einsatz der TissueFlex-Technologie einen noch höheren Gewinn an Volumen ergeben. Zuletzt werden Versuche mit prägenden Filzen gefahren. Diese Filze haben, wie aus dem Namen erkennbar, eine prägende Wirkung auf die Bahn, die das spezifische Volumen noch weiter steigern kann.

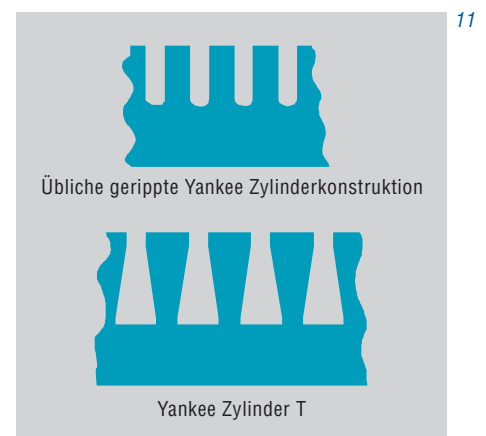
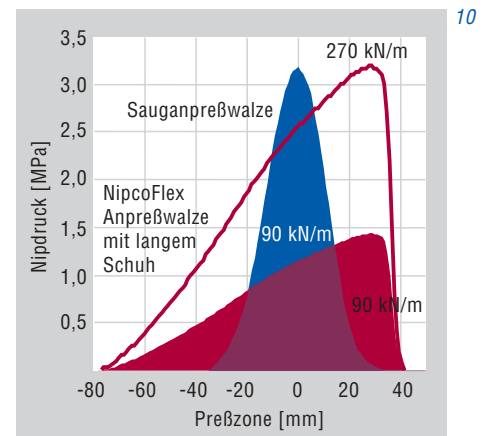
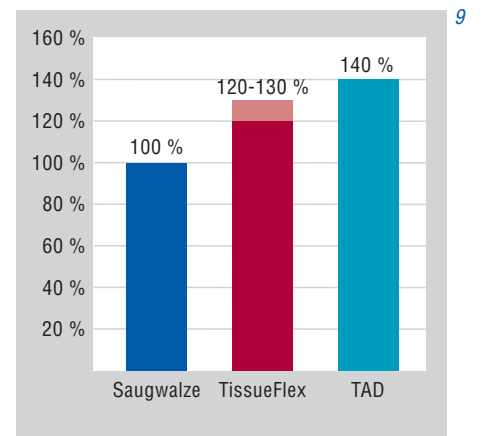
**Zusammenfassung**

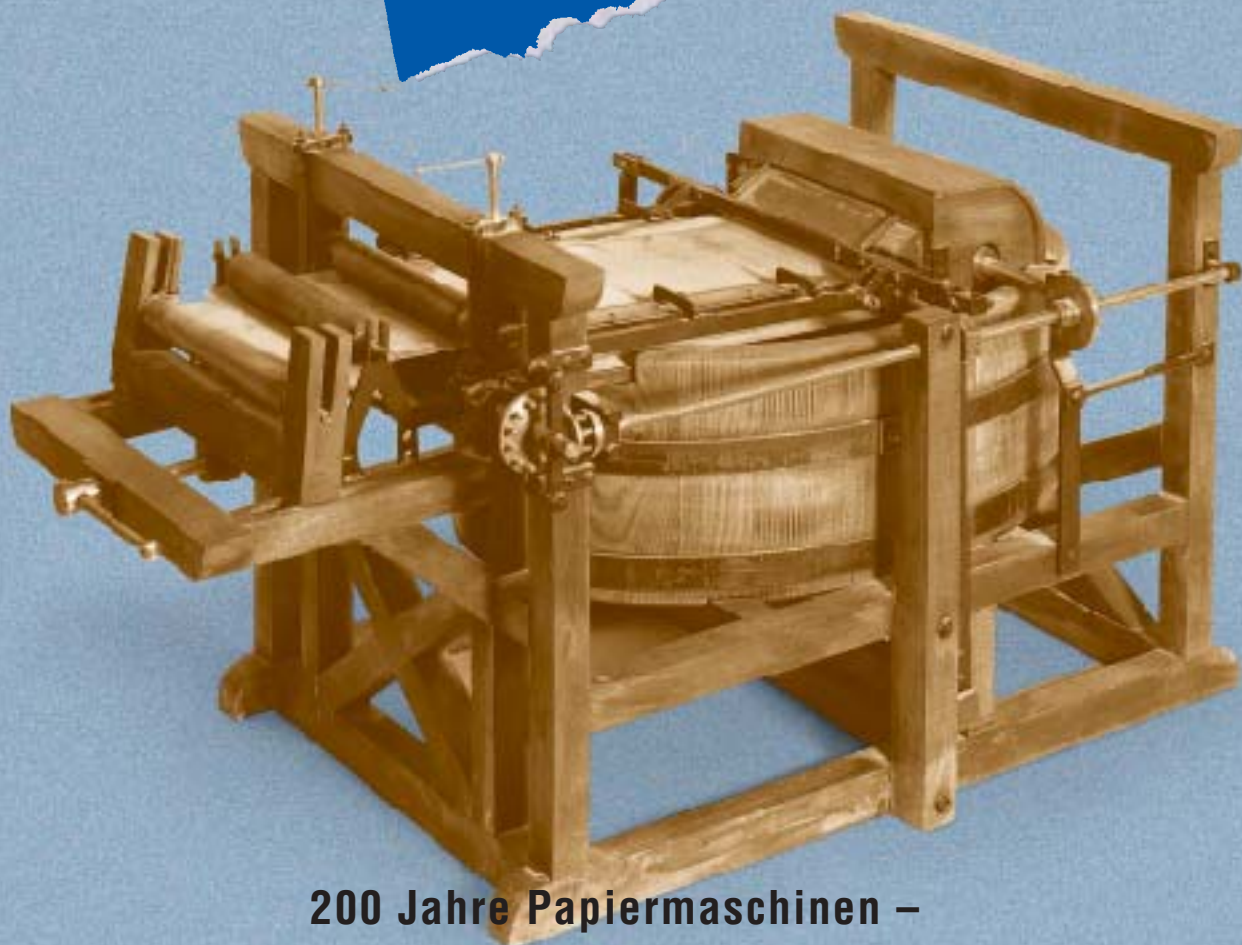
Die TissueFlex-Technologie ermöglicht die Herstellung einer Tissue-Bahn, die einer durchströmgetrockneten Bahn gleich kommt, hat aber den Vorteil, einfacher, kostengünstiger und energiesparender zu sein. Darüber hinaus wird die Produktion erhöht. Die TissueFlex-Technologie ist damit eine ernst zu nehmende Alternative zur aufwendigen Durchströmtechnik.

Abb. 9: Volumen-Entwicklung; Basis: nicht verarbeitetes Tissue.

Abb. 10: Vergleich von Druckprofilen.

Abb. 11: Yankee Zylinder T.





## 200 Jahre Papiermaschinen – Voith und Sulzer kurz nach den Anfängen bereits dabei

Mehr als tausend Jahre ist sie bereits alt, die Rezeptur des kaiserlich-chinesischen Hofbeamten Tsai Lun, ehe sie auf europäischen Boden gelangt. Die Rede ist vom Papier, jenem Gemisch aus Pflanzenfasern, Leim und allerlei Ingredienzen für Festigkeit und Farbe, die im Grunde auch noch heute der erfolgreichen Produktion unseres wichtigsten Kommunikationsträgers zugrunde liegt.

Im Jahr 105 erfunden und zunächst bei Todesstrafe als kostbares Geheimnis ähnlich der Porzellanherstellung gehütet, schließlich doch verraten und verkauft, teilweise wieder vergessen und nachempfunden, dauert die mühsame Reise der Papiermacherei 600 Jahre, ehe sie zunächst den mittleren Orient erreicht. Nochmals 500 Jahre erfordert ihr Weg über Nordafrika und Sizilien bis nach



*Nicolas Louis Robert, geb. 1761 in Paris, erfindet 1799 die funktionsfähige Langsieb-Papiermaschine. Abbildung nach einem schattierten Wasserzeichen.*

*Oben: Modellrekonstruktion der ersten Papiermaschine nach den Plänen von Robert. Deutsches Museum München.*

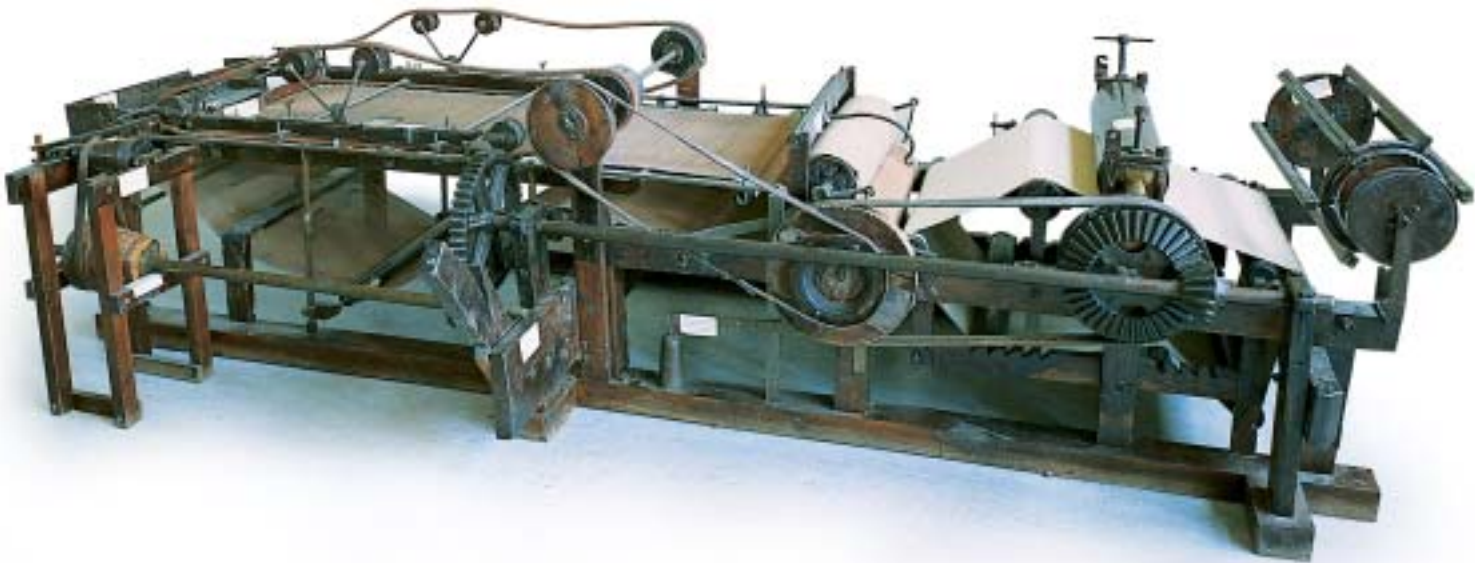
Spanien und Italien, wo gegen Ende des 13. Jahrhunderts die ersten Papiermühlen auf dem europäischen Festland entstehen.

Allmählich verdrängt das Papier die bisher dominierende, in Pergamon erfundene Schreibunterlage aus Tierhaut: das Pergament. Gestützt von Gutenbergs Erfindung der beweglichen Lettern und der Buchdruckerkunst setzt sich Papier in der alten Welt und darüber hinaus als gebräuchlichstes Schreibmaterial und preiswertester Druckträger durch. Ein geachtetes Handwerk entsteht. Von Generation zu Generation werden zwar die Rezepturen und Qualitäten verbessert, auch einige Arbeitsgänge mechanisiert, doch der mühevollste, das Schöpfen der Bogen mit dem von Hand geschüttelten Papiersieb, bleibt unverändert.



*Die marktfähige Weiterentwicklung der Robert'schen Idee: gebaut im Auftrag der Gebrüder Fourdrinier zu Beginn des 19. Jahrhunderts. Deutsches Museum München.*

*Unten: Holzschnitt der Fourdrinier-Papiermaschine im Einsatz. Naß- und Trockenpartie sind gut erkennbar. Das aufgerollte Papier wird manuell geschnitten.*



Erst 1799 gelingt **Nicolas Louis Robert**, einem findigen Mechanikus der Didot'schen Papierfabrik im französischen Esonnes, der Bau einer brauchbaren „Papier-Schüttelmaschine“, wie in der Patentschrift bezeichnet. „*Es ist mein Traum gewesen, den Arbeitsgang, Papierblätter zu bilden, zu vereinfachen, um einerseits die Kosten der Herstellung zu senken, vor allem aber um Papierbogen von außergewöhnlicher Länge zu erzeugen.*“ So Robert in den Ausführungen zu seiner Erfindung.

Seit Mitte des 18. Jahrhunderts kommen Papiertapeten zunehmend in Mode. Selbst in den Schlössern des Adels ersetzen sie mehr und mehr die allzu teuer gewordenen Wandbespannungen aus Stoff oder Leder.

Frankreichs Papiermacherzentren und Tapetenmanufakturen werden berühmt, beliefern halb Europa, kämpfen jedoch alle mit dem gleichen Problem: der unzureichenden Bahnlänge. Für raumhohe Wandverkleidungen müssen die einzeln geschöpften Bögen zusammengeklebt

oder kaschiert werden. Wer dieses Handicap überwindet, hat im lebhaften Wettbewerb die Nase vorn.

Sehr wahrscheinlich haben diese oder ähnliche Überlegungen den konstruktiven Ehrgeiz Robert's beflügelt. Seine finanziellen Möglichkeiten reichen jedoch nicht aus, um das Patent selbst verwerten zu können. So veräußert er es für 25.000 Francs an Léger Didot und baut in dessen Auftrag den Prototyp einer funktionsfähigen **Langsieb-Papiermaschine** – freilich noch weit entfernt von ihrer uns heute geläufigen, äußerlichen Form. Doch das Prinzip bleibt gültig, weil ebenso einfach wie genial: Es besteht aus einem

endlosen, engmaschigen Drahtsieb, das um zwei in einiger Entfernung voneinander angebrachten Walzen rotiert. Übrigens das erste Fließband der Weltgeschichte! Diese Vorrichtung befindet sich über der ovalen Bütte. Durch Drehen einer Handkurbel wird das Sieb in Längsrichtung bewegt. Eine Schöpfwalze fördert dabei laufend Stoff suspension aus der Bütte auf das Sieb. Die so entstehende, feuchte Papierbahn wird von einer Walze aufgewickelt und von dort periodisch abgenommen. Die **Urform aller Papiermaschinen** ist gefunden. 1799 gilt seither als das Geburtsjahr der maschinellen Papierherstellung. Wir feiern 1999 also ihren zweihundertsten Geburtstag.





Wie aber geht es nach 1799 weiter und wann tauchen die Namen Voith und Sulzer erstmals in den Annalen der Papiertechnik auf? Zu Beginn des 19. Jahrhunderts gelten Englands Maschinenbau-Anstalten als die fortschrittlichsten der Welt. Léger Didot sucht demzufolge Kontakt jenseits des Kanals, interessiert die Papierhändler **Henry und Saely Fourdrinier** für die neue Idee und beteiligt sie zu einem Drittel an seinen Patentrechten. Sie beauftragen Bryan Donkin, einen fähigen Konstrukteur und Maschinenbauer, mit der Umsetzung und Weiterentwicklung der Robert'schen Erfindung. 1803 ist die erste funktionsfähige Anlage mit 76 cm Arbeitsbreite fertiggestellt. Kurz danach wird eine zweite mit 152 cm Arbeitsbreite gebaut. Die Brüder Fourdrinier investieren ihr gesamtes Vermögen in die Verwirklichung weiterer, verbesserter Anlagen. Als ihnen 1808 für ihre **Donkin-Fourdrinier-Papiermaschine** erstmals eigenständige Patente zuerkannt werden, sind sie finanziell am Ende und müssen Konkurs anmelden. Das gefundene Prinzip der maschinellen Papiererzeugung jedoch fasziniert derart, daß es von zahlreichen Köpfen des noch jungen Ingenieurwesens aufgegriffen und in seinen Details immer weiter vorangetrieben wird. Von England ausgehend tritt es seinen Siegeszug rund um die Welt an.

Um 1815 importieren auch die ersten deutschen Papiermühlen die britische Innovation. Doch die hohen kontinentalen Zollschränken erlauben nur wenigen gut

situierten Papiermühlen die Anschaffung von Original Donkin-Papiermaschinen. Not macht bekanntlich erfinderisch! Insbesondere die süddeutschen Papiermacherzentren zwischen Nürnberg und Ravensburg wie auch die im benachbarten Österreich und der Schweiz versuchen mit Hilfe fähiger Mechaniker deshalb eigenständige Lösungen, Umbauten und Alternativen in Anlehnung an die neue maschinelle Verfahrenstechnik zu entwickeln.

In Heidenheim am Fuß der Schwäbischen Alb betreibt **Johannes Caspar Voith** eine Schlosserwerkstatt, zusammen mit seinem Sohn **Johann Matthäus**. Ihr mechanisches Geschick ist in den umliegenden Textilmanufakturen und Mühlen bei Bau und Reparatur der antreibenden Wasserräder und Transmissionen sowie der Einrichtungen geschätzt. Als 1821 die Voelter'sche Papiermühle abbrennt, erhält „Schlosser Voith“ den Auftrag, die Anlagen instanzzusetzen und, soweit möglich, dem neuen Stand maschineller Papierproduktion anzupassen. 1824 wird der Auftrag erfolgreich abgeschlossen. Das Datum und die Zusammenarbeit mit **Heinrich Voelter** gewinnt historische Bedeutung. Wenngleich noch nicht vom Bau einer Papiermaschine die Rede sein kann, ist es doch der eigentliche Beginn und Einstieg von Voith in die Papiermaschinenteknik – 25 Jahre nach Erfindung der Papiermaschine. 1825 stirbt Johann Caspar Voith. Der 22jährige Sohn Johann Matthäus übernimmt den Betrieb

und wendet sich vermehrt dem Bau von Papierfertigungsanlagen zu. Bereits 1830 stellt die Voelter'sche Papierfabrik eine komplett neue Papiermaschine auf, konstruiert von Johannes Widmann, gebaut und installiert unter maßgeblicher Beteiligung von Johann Matthäus Voith. 1837 folgt die Lieferung einer weiteren Papiermaschine, jetzt aus Voith-eigener Entwicklung.

Mit der zunehmend maschinellen Papierherstellung steigen die Produktionskapazitäten, zwar auch der Papierverbrauch, beides stellt die Papiermanufakturen jedoch vor ein neues Problem: ihr traditioneller Rohstoff Lumpen wird knapp. Friedrich Gottlob Keller erfindet den Holzschliff und versucht Papierfabrikanten für seine Idee zu gewinnen. Es ist Heinrich Voelter in Heidenheim, der die Bedeutung dieser Alternative erkennt und 1847 die Keller'sche Erfindung erwirbt. 1848 baut Johann Matthäus Voith im Auftrag von Heinrich Voelter die ersten Holzschleiferei-Maschinen. Gemeinsam werden Versuche zur Verbesserung betrieben. 1852 entsteht der Voith-Spindelschleifer, 1859 der Voith-Raffineur zur Verbesserung des Holzschliffs.

Seit 1853 ist **Friedrich Voith** im elterlichen Betrieb in Ausbildung. Nach zweijähriger Lehre und vierjährigem Studium am Stuttgarter Polytechnikum findet er als junger Ingenieur Anstellung in der neuen, 1856 gegründeten Ravensburger Filiale der Firma Escher Wyss, der damals

bedeutendsten Maschinenfabrik in der Schweiz. Das 1805 von **Hans Caspar Escher und Salomon Wyss** in Zürich gegründete Unternehmen befaßt sich mit allgemeinem Maschinenbau, kommt ähnlich wie Voith über die Nutzung der Wasserkraft mit der Papierherstellung in Berührung und kann somit seine mechanischen wie hydrodynamischen Technologiekenntnisse und -erfahrungen sehr erfolgreich in die neue Disziplin des Papiermaschinenbaues einbringen. 1841 liefert Escher Wyss bereits die erste komplette Einrichtung für eine Papierfabrik aus.

**Escher Wyss** in Ravensburg (seit 1968 zur **Sulzer AG** gehörend) sowie **Voith** in Heidenheim bauen im ersten Jahrhundert der Papiermaschinen-geschichte bis 1899 weit über hundert vollständige Papier- und Kartonfabrikanlagen, darüberhinaus zahlreiche Einzelmaschinen und -aggregate, von der Stoffaufbereitung bis zur

Papierveredelung. Bis zum Beginn des Ersten Weltkrieges liegen beide Unternehmen, quantitativ zusammengenommen, an der Spitze der einschlägigen Maschinenproduktion. Sicher aber nicht nur quantitativ. Ihre qualitativen Pionierleistungen, ihre Erfindungen und Verbesserungen haben zweifelsfrei ganz wesentlich zum heutigen Stellenwert des Papiers, seiner Qualität, seiner vielfältigen Verwendungsmöglichkeit und vor allem Preiswürdigkeit beigetragen. Als Johann Matthäus Voith vor 175 Jahren in die Papiertechnik einstieg, kostete ein Quart-Bogen guten Schreibpapiers so viel wie ein Laib Brot. Noch gut ein Drittel der europäischen Bevölkerung waren des Lesens und Schreibens unkundig, Bücher und Zeitungen ein Luxus, den sich nur privilegierte Familien leisten konnten.

Preiswertes Papier hat die Welt verändert. Die Erfindung der Papiermaschine und ihre Weiterentwicklungen waren der

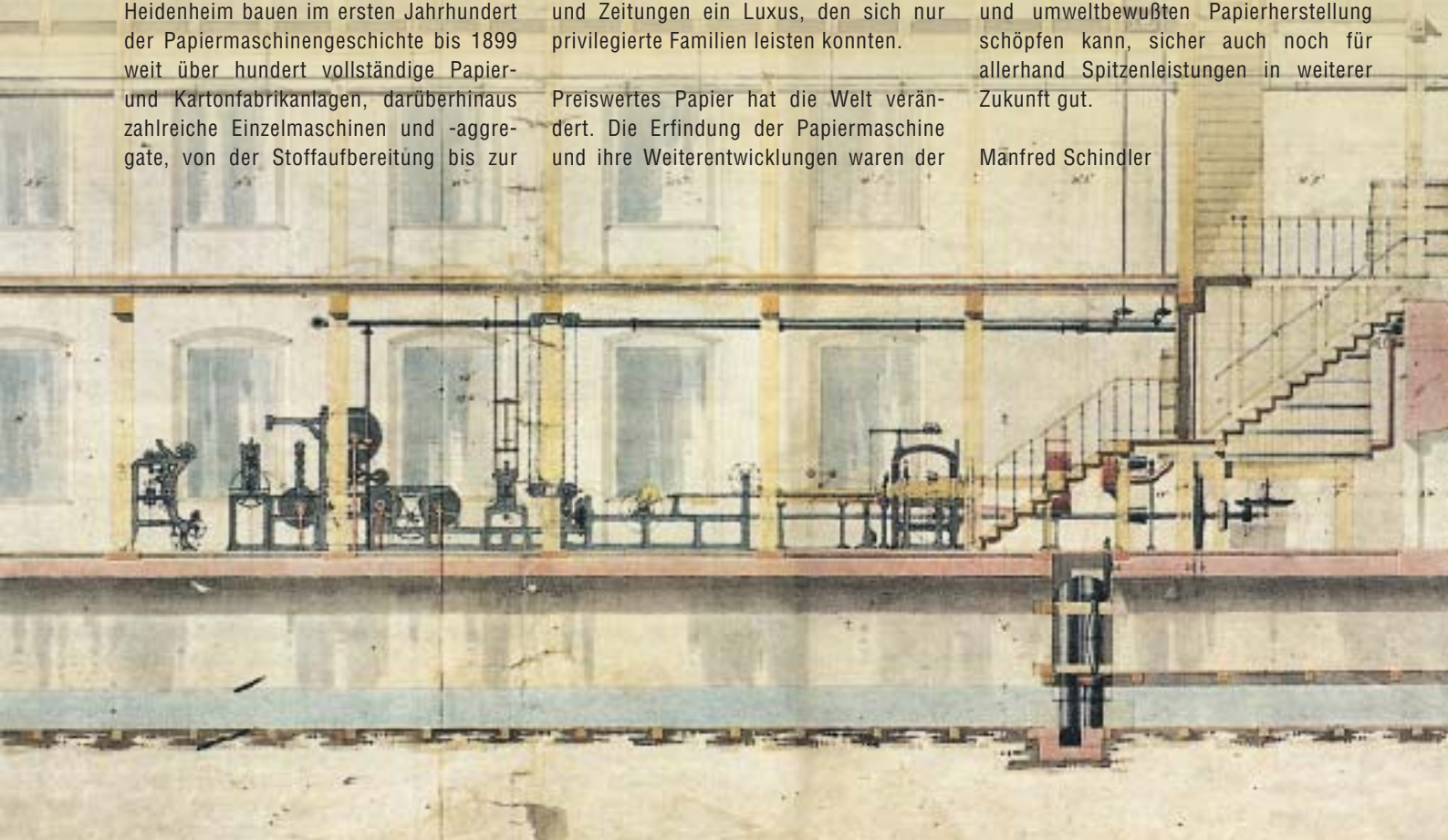
*Links: Holzschleiferei-Anlage mit Voith-Spindelschleifer, gebaut im Auftrag von Heinrich Voelter für die Pariser Weltausstellung von 1867.*

*Unten: Die erste komplette Escher-Wyss-Papiermaschine, gebaut 1841.*

Schlüssel zum Tor für diese neue Welt. Seine Öffnung ist mit Voith- und mit Sulzer-Pionierleistungen verbunden. Beide Namen sind ein Stück lebendige Papier- und Papiermaschinen-geschichte. – Nur Geschichte?

In einer der vielen Weisheiten, die uns aus China, dem Land, dem wir das Papier verdanken, überliefert sind, heißt es wörtlich: Wenn Du den Pfeil weit nach vorn tragen willst, mußt Du den Bogen weit zurückspringen können. So gesehen ist die Erfahrung und Kompetenz, die die heutige Voith Sulzer Papiertechnik aus ihrem weltweit einmaligen historischen Anteil an einer gegenwärtig leistungsfähigen, wirtschaftlichen wie energie- und umweltbewußten Papierherstellung schöpfen kann, sicher auch noch für allerhand Spitzenleistungen in weiterer Zukunft gut.

Mänfred Schindler



Das twogether-Magazin erscheint zweimal jährlich in deutscher und englischer Ausgabe. Namentlich gekennzeichnete Beiträge externer Autoren sind freie Meinungsäußerungen. Sie geben nicht immer die Ansicht des Herausgebers wieder. Zuschriften und Bezugswünsche werden an die Zentralredaktion erbeten.

Herausgeber:  
Voith Sulzer Papiertechnik GmbH & Co. KG

Zentralredaktion:  
Dr. Wolfgang Möhle, Corporate Marketing,  
Voith Sulzer Papiertechnik GmbH & Co. KG,  
Telefon (0 73 21) 37 64 05,  
Telefax (0 73 21) 37 70 08,  
Postfach 1970, D-89509 Heidenheim.  
<http://www.voithsulzer.com>

Konzeptionelle und inhaltliche Bearbeitung:  
Manfred Schindler, D-73434 Aalen.

Gestaltung, Layout und Satz:  
MSW, Postfach 1243, D-73402 Aalen.

Copyright 6/99:  
Reproduktion und Vervielfältigungen  
nur nach ausdrücklicher Genehmigung  
der Zentralredaktion.

## twogether

Magazin für Papiertechnik

Eine Information für  
den weltweiten Kundenkreis,  
die Partner und Freunde der

**VOITH SULZER**  
PAPER TECHNOLOGY



6/99/5 Das chlorfreie Papier dieses Magazins ist auf Anlagen und Maschinen der Voith Sulzer Papiertechnik hergestellt.